

Kulrullar stål med klämbär kula, Form B

Artikelbeskrivning/produktbilder



Beskrivning

Material:

Hus i stål.

Spak i polyamid.

Lastkula i rostfritt stål 1.4034 eller polyamid.

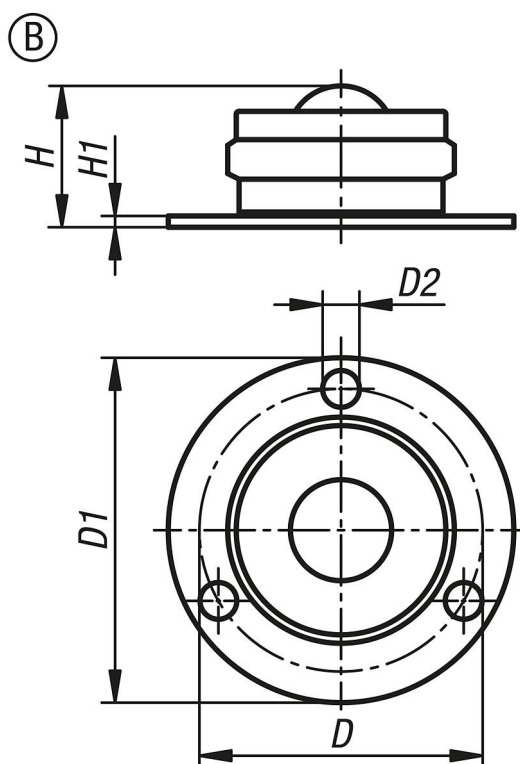
Utförande:

Förzinkat stål

Anmärkning:

Kulrullar med klämbär kula är särskilt lämpliga för transport och positionering av känsligt transportgods som glas eller polerade aluminium-, mässings- och stålplåtar. Dessutom kan kulrullarna användas som alternativ till standardrullar för att transportera och positionera låga profiler till exempel i detaljhandeln, i tillverkning eller i hemmet.

Ritningar



Artikelöversikt

Beställningsnr.	Form	Form-typ	Material komponent	Kul-Ø	A	D	D1	D2	H	H1	max. belastning i kg, kula uppe	max. belastning i kg, kula nedåt
K1734.1219	B	utan klämfäste	kula i rostfritt stål	19	-	50	63	6,5	25	2	120	80
K1734.2219	B	utan klämfäste	polyamidkula	19	-	50	63	6,5	25	2	120	80

Kulrullar stål med klämbär kula, Form B

Artikelöversikt
