

Spännjärnsset_Form A

Artikelbeskrivning/produktbilder



Beskrivning

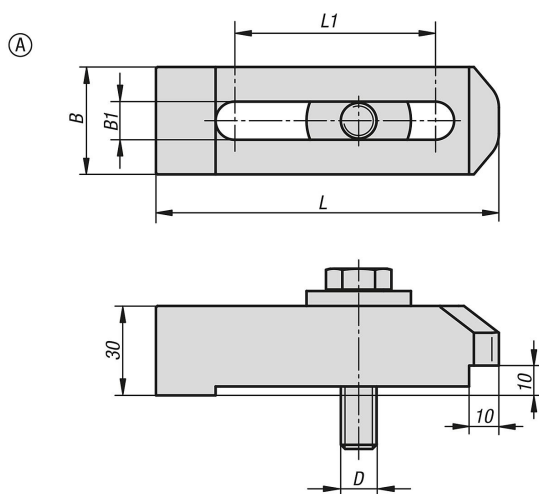
Material:
Seghärdat stål.

Utförande:
Brunerat.

Anmärkning:
Form A
K1008.0012
Spännjärn för M12, sexkantskruv M12x55 hållfasthetsklass 12.9, brickor för spänndon.

K1008.0016
Spännjärn för M16, sexkantskruv M16x60 hållfasthetsklass 12.9, brickor för spänndon.

Ritningar



Artikelöversikt

Beställningsnr.	Form	Form-typ	B	B1	D	L	L1
K1008.0012	A	utan spårnutter	40	12,8	M12	115	67,2
K1008.0016	A	utan spårnutter	40	16,8	M16	115	67,2