

Vinkellänkar rostfritt stål liknande DIN 71802 Form CS med tätning

Artikelbeskrivning/produktbilder



Beskrivning

Produktbeskrivning:

Vinkellänkar är hörnförbindningar för kraftöverföring och används som förbindningselement för rörliga delar.

Vinkellänkarna med tätning används speciellt i problematiska omgivningsvillkor (damm, smörjmedel osv.). Här täcks och försluts mellanrummet mellan kulskålen och kultappen av en tätning.

Material:

Rostfritt stål 1.4305.

Tätning i neopren.

Utförande:

Blank.

Anmärkning:

Vänstergängan gäller mått D2.

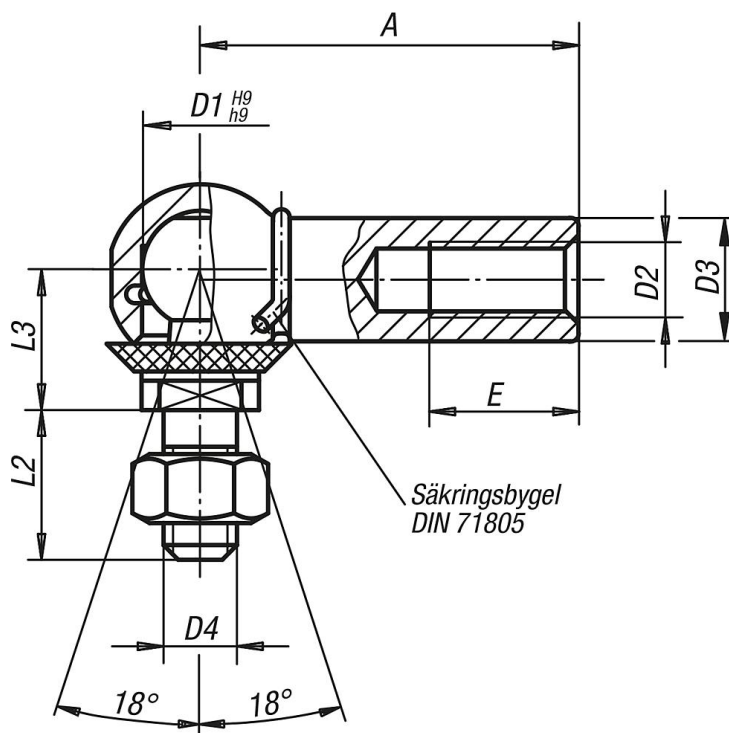
Temperaturområde:

-30 °C till +110 °C.

Kortvarig användningstemperatur max. 140 °C.

Ritningar

Form CS
med säkringsbygel



Vinkellänkar rostfritt stål liknande DIN 71802 Form CS med tätning

Artikelöversikt

Beställningsnr.	Form	Utförande 2	Material grundkropp	D1	D2	D3	D4	A	L2	L3	E	SW
K0734.108051	CS	vänstergänga	rostfritt stål	8	M5	8	M5	22	10,2	9	10,2	7
K0734.108052	CS	hörgänga	rostfritt stål	8	M5	8	M5	22	10,2	9	10,2	7
K0734.110061	CS	vänstergänga	rostfritt stål	10	M6	10	M6	25	12,5	11	11,5	8
K0734.110062	CS	hörgänga	rostfritt stål	10	M6	10	M6	25	12,5	11	11,5	8
K0734.113081	CS	vänstergänga	rostfritt stål	13	M8	13	M8	30	16,5	13	14	11
K0734.113082	CS	hörgänga	rostfritt stål	13	M8	13	M8	30	16,5	13	14	11
K0734.116101	CS	vänstergänga	rostfritt stål	16	M10	16	M10	35	20	16	15,5	13
K0734.116102	CS	hörgänga	rostfritt stål	16	M10	16	M10	35	20	16	15,5	13
K0734.116121	CS	vänstergänga	rostfritt stål	16	M12	16	M12	35	20	16	15,5	13
K0734.116122	CS	hörgänga	rostfritt stål	16	M12	16	M12	35	20	16	15,5	13