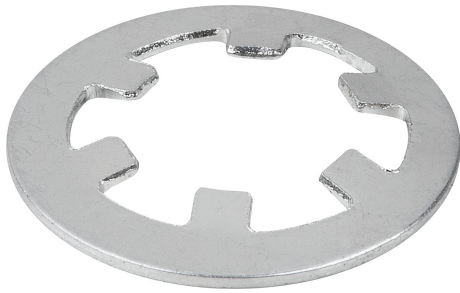


## Låsbrickor för kvartsvärvslås

Artikelbeskrivning/produktbilder



### Beskrivning

**Material:**  
Fjäderstål.

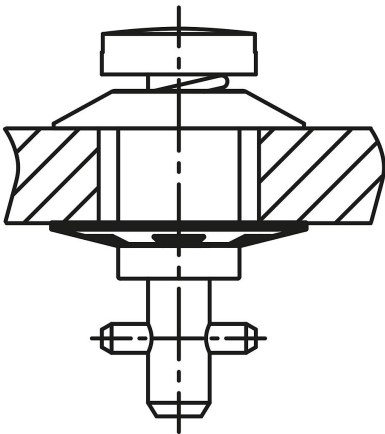
**Utförande:**  
Förzinkat.

**Anmärkning:**

Låsbulnen fästs med en låsbricka. Då sitter låsbulten kvar i täckskyddet och kan inte försvinna.

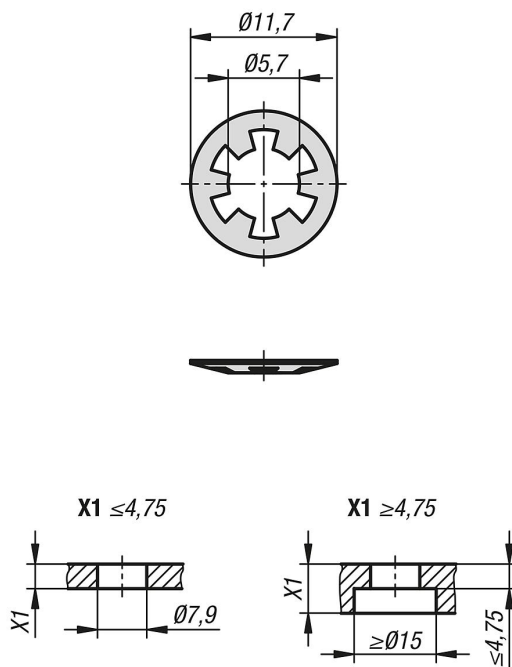
**Tillbehör:**

Kvartsvärvslås K1730.



# Låsbrickor för kvartsvarvslås

## Ritningar



## Artikelöversikt

### Låsbrickor för kvartsvarvslås

Beställningsnr.	Benämning	för artikelnummer
K1731.06	Låsbricka	K1730