

## Låsunderdelar för kvartsvarvslås

### Artikelbeskrivning/produktbilder



### Beskrivning

**Material:**

Zinkgods.

**Utförande:**

Förnicklad.

**Anmärkning:**

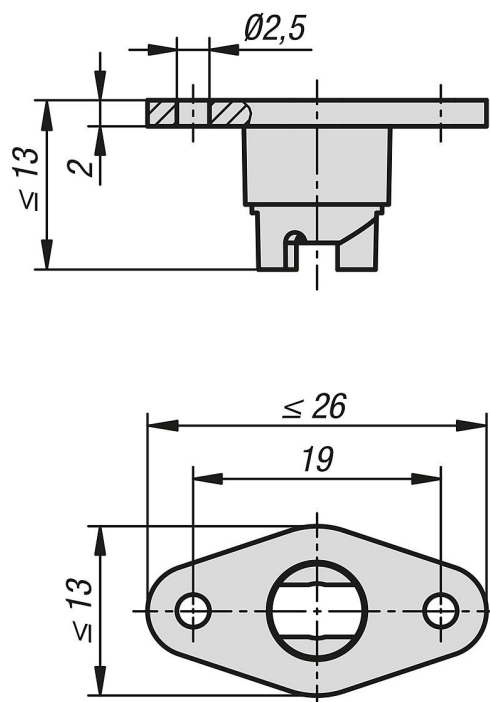
Låsunderdelen kan skruvas eller nitas fast på ramen.

**Tillbehör:**

Kvartsvarvslås K1730.

## Låsunderdelar för kvartsvarvslås

Ritningar



## Artikelöversikt

## Låsunderdelar för kvartsvarvslås

| Beställningsnr. | Benämning   | för artikelnummer |
|-----------------|-------------|-------------------|
| K1732.06        | Låsunderdel | K1730             |