

## Artikelbeskrivning/produktbilder



## Beskrivning

## Material:

Löpbana Extrathane hårdhet 92° Shore A, helbrun eller polyamid 6 hårdhet 70° Shore D, vit

## Anmärkning:

Löpbanan är fast pågjuten på ett kullager.

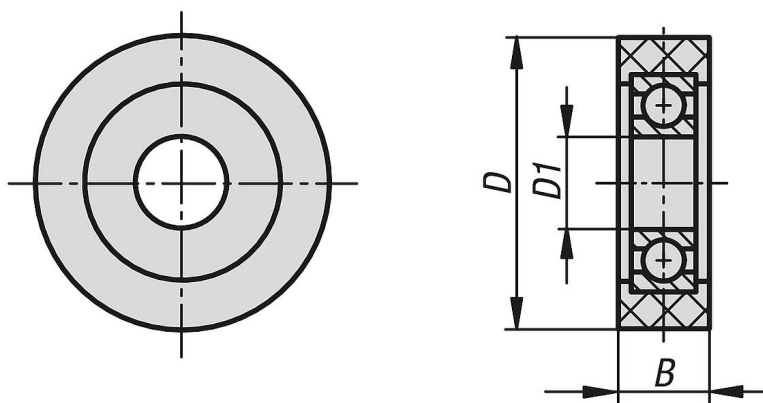
Löpbana Extrathane: tyst gång, lågt rullmotstånd, elastisk, skonsam mot golvet, mycket nötningsbeständig, hög skär- och rivstyrka, spårlös, utan kontaktfärgning.

Löpbana polyamid 6: brottfast, mycket lågt rullmotstånd, lätt gång på blanka golv, mycket nötningsbeständig.

Användningsområde: transportband, portar osv.

Flera storlekar på begäran.

## Ritningar



## Artikelöversikt

## Styrrullar

Beställningsnr.	Utförande 1	Material löpbana	Hjullager	D	D1	B	Kullager	Bärförmåga kg
K1779.03008	utan spärr	extratan	kullager	30	6	8	626 2RS	20
K1779.03514	utan spärr	extratan	kullager	35	12	14	6001 2RS	40
K1779.04020	utan spärr	extratan	kullager	40	10	20	6000 2RS	40
K1779.05015	utan spärr	extratan	kullager	50	10	15	6200 2RS	60
K1779.06020	utan spärr	extratan	kullager	60	17	20	6203 2RS	90
K1779.07020	utan spärr	extratan	kullager	70	25	20	6205 2RS	125
K1779.030081	utan spärr	polyamid 6	kullager	30	6	8	626 2RS	35
K1779.035111	utan spärr	polyamid 6	kullager	35	8	11	608 2RS	55
K1779.040201	utan spärr	polyamid 6	kullager	40	10	20	6200 2RS	100
K1779.050151	utan spärr	polyamid 6	kullager	50	10	15	6200 2RS	100
K1779.060201	utan spärr	polyamid 6	kullager	60	17	20	6203 2RS	165
K1779.070201	utan spärr	polyamid 6	kullager	70	25	20	6205 2RS	185

