

Polyamidhjul med påsprutad löpbana

Artikelbeskrivning/produktbilder



Beskrivning

Material:

Hjulstomme PA, löpbana termoplastisk polyuretan-elastomer

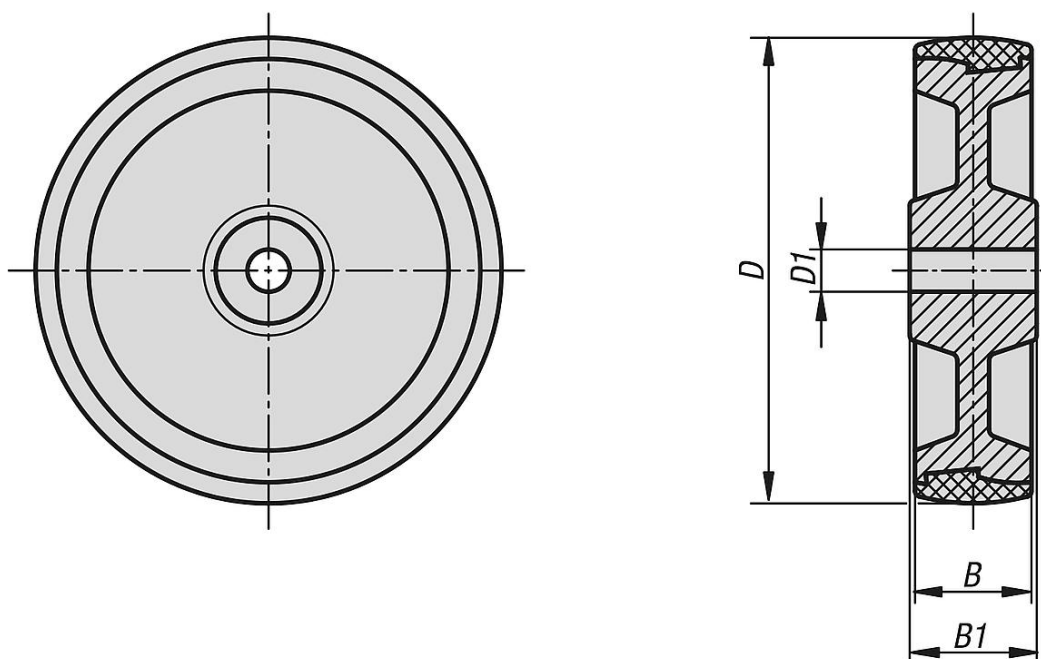
Anmärkning:

Hjul med polyuratanlöpbana har en hög bärfkraft, är robusta och nötningsbeständiga, skonsamma mot golvet, stöt- och vibrationsdämpande samt är beständiga mot många olika kemikalier och syror.

Temperaturbeständiga från -30 °C till +80 °C.

Hjulen passar till K1764.

Ritningar



Artikelöversikt

Polyamidhjul med påsprutad löpbana

Beställningsnr.	Hjullager	D	D1	B	B1	Bärförmåga kg
K1778.10035	glidlager	100	15	35	45	200
K1778.12535	glidlager	125	15	35	45	250
K1778.15040	glidlager	150	20	40	60	400
K1778.20050	glidlager	200	20	50	60	700

