

## Länkhjul i rostfritt stål med rygghål för hygienområde

Artikelbeskrivning/produktbilder



### Beskrivning

**Material:**

Hölje i rostfritt stål 1.4301.

Hjul i högkvalitativ termoplastisk polyuretan.

Hjulstomme i högkvalitativ polyamid.

**Utförande:**

Pressat hus. Länkhjulshus med dubbel kullagring i vridkransen. Hjul med glidlager.

**Anmärkning:**

Fastskruvad hjulaxel.

**Användning:**

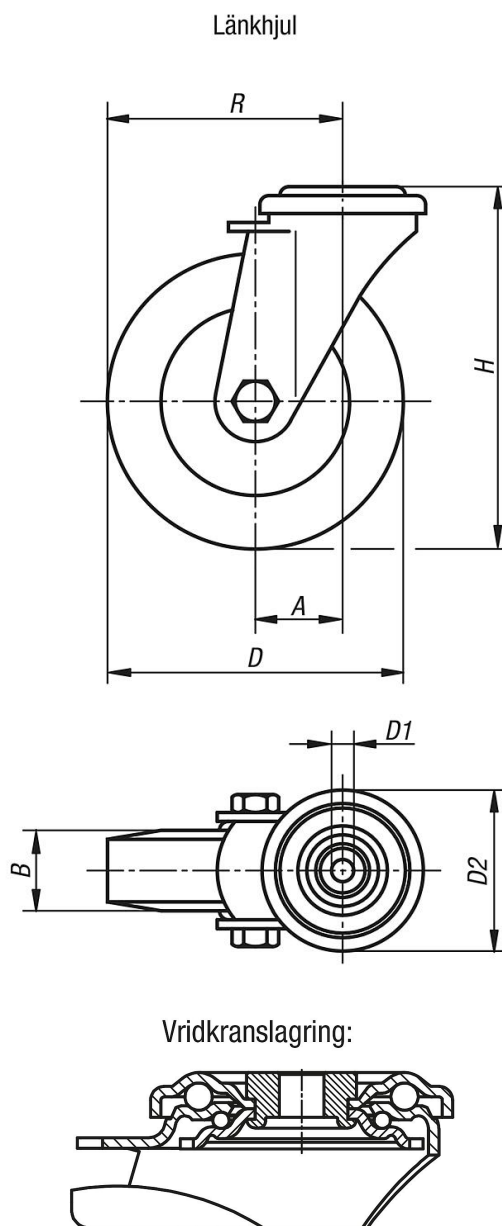
Laster kan transporteras tyst och med maximal körkomfort i områden med strikta hygienföreskrifter.

**Temperaturområde:**

-20 °C - +70 °C.

# Länkhjul i rostfritt stål med rygghål för hygienområde

## Ritningar



## Artikelöversikt

### Länkhjul i rostfritt stål med rygghål för hygienområde

Beställningsnr.	Benämning	Utförande 1	Hjullager	A	B	D	D1	D2	H	R	Bärförmåga kg
K1791.21100035	Länkhjul	utan spärr	glidlager	36	35	100	13	70	125	86	150
K1791.21125040	Länkhjul	utan spärr	glidlager	40	40	125	13	70	150	102,5	150
K1791.21160045	Länkhjul	utan spärr	glidlager	54	45	160	13	88	195	134	300
K1791.21200050	Länkhjul	utan spärr	glidlager	54	50	200	13	88	235	154	300
K1791.211000352	Länkhjul	med spärr stop fix	glidlager	36	35	100	13	70	125	86	150
K1791.211250402	Länkhjul	med spärr stop fix	glidlager	40	40	125	13	70	150	102,5	150
K1791.211600452	Länkhjul	med spärr stop fix	glidlager	54	45	160	13	88	195	134	300
K1791.212000502	Länkhjul	med spärr stop fix	glidlager	54	50	200	13	88	235	154	300

