

Länkhjul och blockhjul stålplåt standardutförande

Artikelbeskrivning/produktbilder



Beskrivning

Material:

Hus stålplåt Hjul PA 6

Utförande:

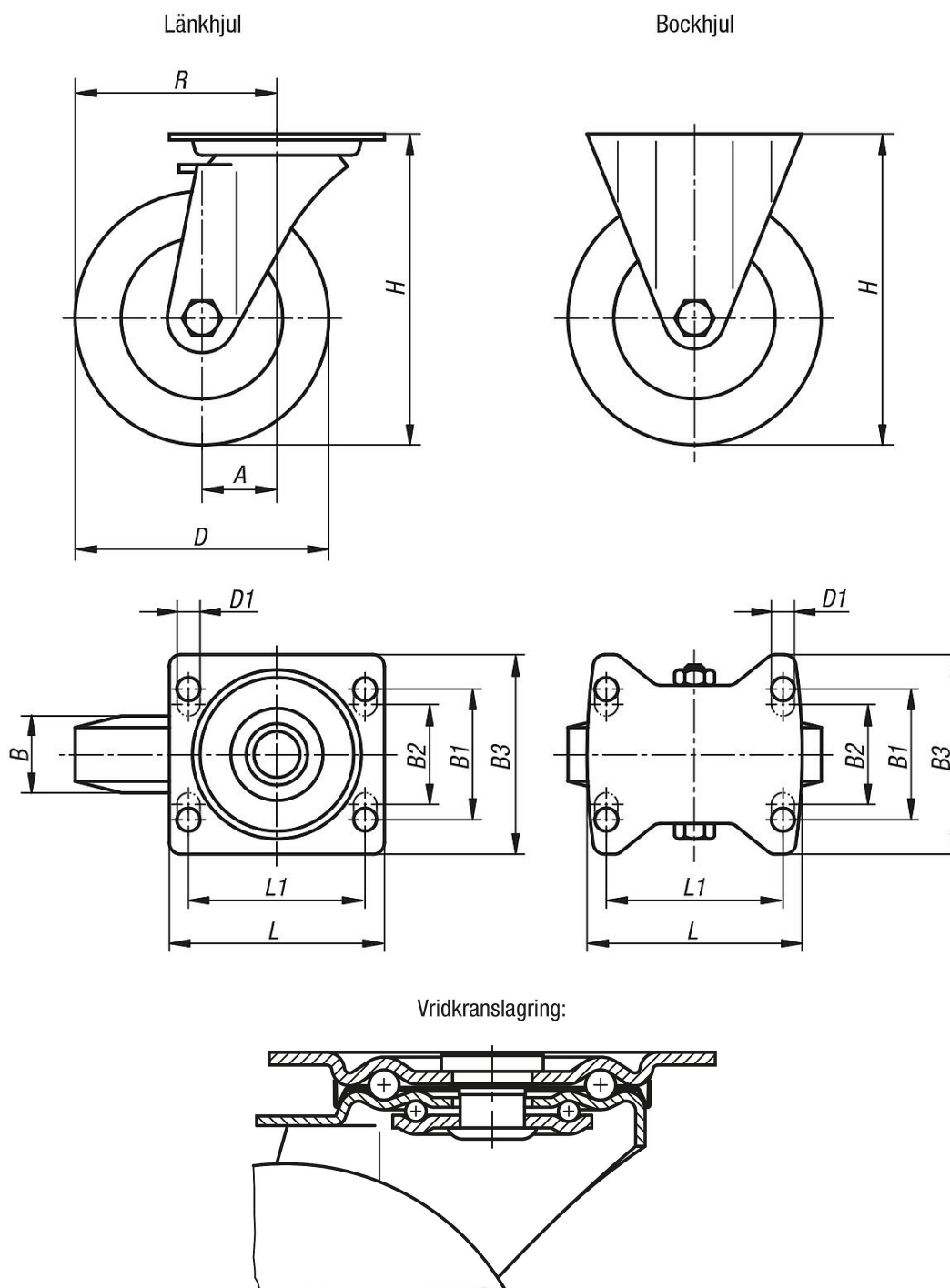
Pressat hus. Länkhjulshus med dubbel kullagring i vridkransen och kulskydd. Hjul med glidlager.

Anmärkning:

Hjul av PA 6 har ett lågt rullmotstånd, är korrosionsbeständiga, nötningsbeständiga samt mycket stöt- och slagåliga.

Länkhjul och blockhjul stålplåt standardutförande

Ritningar



Artikelöversikt

Länkhjul och blockhjul stålplåt standardutförande

Beställningsnr.	Benämning	Utförande 1	Hjullager	A	B	B1	B2	B3	D	D1	H	L	L1	R	Bärförmåga kg
K1770.075321	Bockhjul	utan spärr	glidlager	-	32	60	-	85	75	9	98	100	80	-	200
K1770.100371	Bockhjul	utan spärr	glidlager	-	37	60	-	85	100	9	125	100	80	-	200
K1770.125401	Bockhjul	utan spärr	glidlager	-	40	60	-	85	125	9	150	100	80	-	200
K1770.150501	Bockhjul	utan spärr	glidlager	-	50	80	75	110	150	11	190	140	105	-	400

Länkhjul och blockhjul stålplåt standardutförande

Artikelöversikt

Beställningsnr.	Benämning	Utförande 1	Hjullager	A	B	B1	B2	B3	D	D1	H	L	L1	R	Bärförmåga kg
K1770.07532	Länkhjul	utan spärr	glidlager	35	32	60	-	85	75	9	98	100	80	72,5	200
K1770.10037	Länkhjul	utan spärr	glidlager	35	37	60	-	85	100	9	125	100	80	85	200
K1770.12540	Länkhjul	utan spärr	glidlager	40	40	60	-	85	125	9	150	100	80	102,5	200
K1770.15050	Länkhjul	utan spärr	glidlager	60	50	80	75	110	150	11	190	140	105	135	400
K1770.075322	Länkhjul	med spärr stop fix	glidlager	35	32	60	-	85	75	9	98	100	80	72,5	200
K1770.100372	Länkhjul	med spärr stop fix	glidlager	35	37	60	-	85	100	9	125	100	80	85	200
K1770.125402	Länkhjul	med spärr stop fix	glidlager	40	40	60	-	85	125	9	150	100	80	102,5	200
K1770.150502	Länkhjul	med spärr stop fix	glidlager	60	50	80	75	110	150	11	190	140	105	135	400