

Länkhjul och bockhjul stålplåt tungt utförande

Artikelbeskrivning/produktbilder



Beskrivning

Material:

Hus av stark stålplåt. Hjul med hjulstomme av svetsad stålplåt och Extrathane-löpbana.

Utförande:

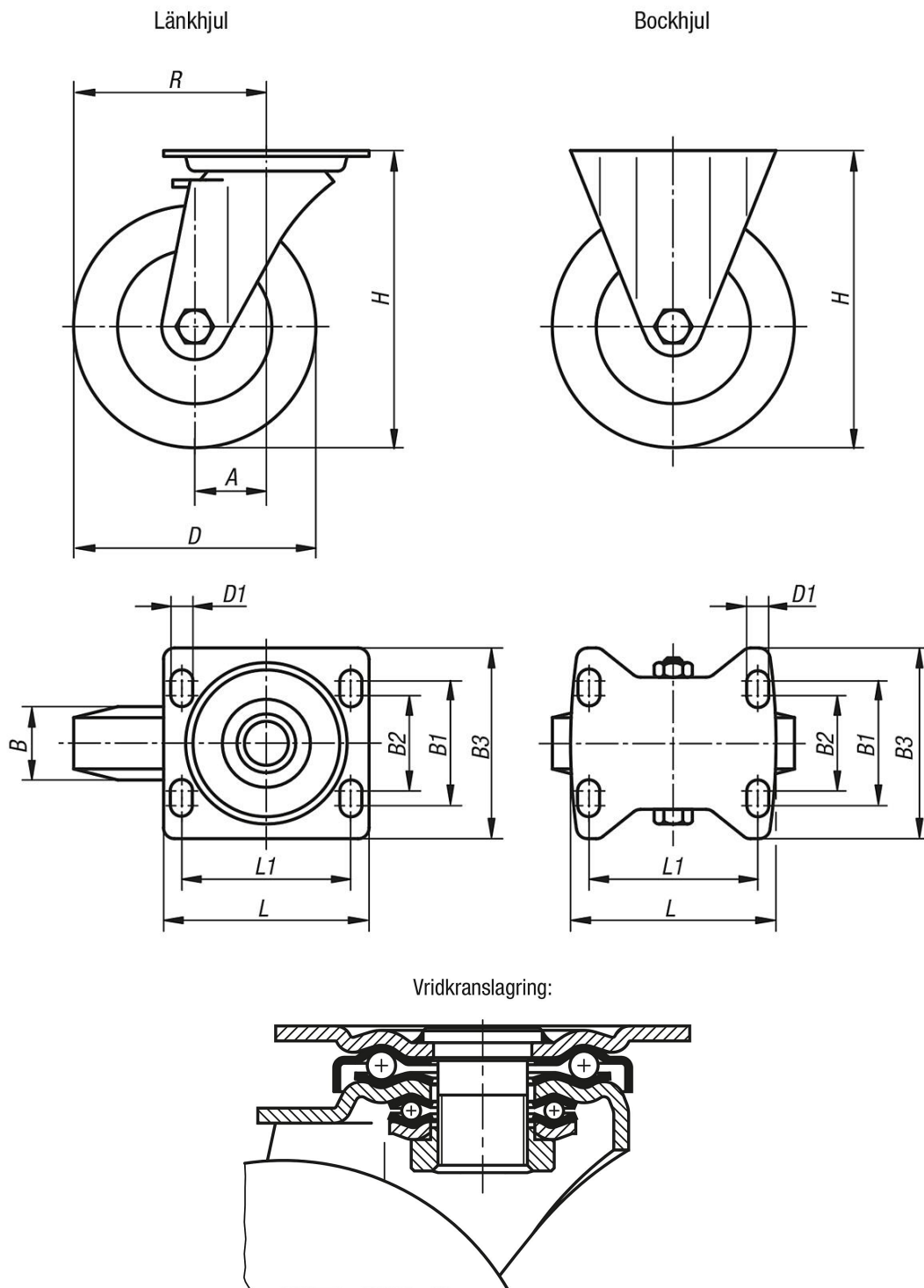
Pressat hus. Länkhjulshus med tung gaffel och bottenplatta med en mycket stabil centrumtapp som är fastskruvad och låst. Vridkranen är extra förstärkt med speciellt utformade och härdade lagerskålar.

Anmärkning:

Dessa rullar och hjul är mycket okänsliga mot stötar och slag. Hjulen är nötningsbeständiga, elastiska och tystgående. Fastskruvad hjulaxel.

Länkhjul och bockhjul stålplåt tungt utförande

Ritningar



Artikelöversikt

Länkhjul och bockhjul stålplåt tungt utförande

Beställningsnr.	Benämning	Utförande 1	Hjullager	A	B	B1	B2	B3	D	D1	H	L	L1	R	Bärförmåga kg
K1768.125501	Bockhjul	utan spärr	kullager	-	50	80	75	110	125	11	170	140	105	-	500
K1768.160501	Bockhjul	utan spärr	kullager	-	50	80	75	110	160	11	202	140	105	-	700

Länkhjul och bockhjul stålplåt tungt utförande

Artikelöversikt

Beställningsnr.	Benämning	Utförande 1	Hjullager	A	B	B1	B2	B3	D	D1	H	L	L1	R	Bärförmåga kg
K1768.200501	Bockhjul	utan spärr	kullager	-	50	80	75	110	200	11	245	140	105	-	900
K1768.12550	Länkhjul	utan spärr	kullager	55	50	80	75	110	125	11	170	140	105	117,5	500
K1768.16050	Länkhjul	utan spärr	kullager	65	50	80	75	110	160	11	202	140	105	145	700
K1768.20050	Länkhjul	utan spärr	kullager	70	50	80	75	110	200	11	245	140	105	170	900
K1768.125502	Länkhjul	med spärr stop top	kullager	55	50	80	75	110	125	11	170	140	105	117,5	500
K1768.160502	Länkhjul	med spärr stop top	kullager	65	50	80	75	110	160	11	202	140	105	145	700
K1768.200502	Länkhjul	med spärr stop top	kullager	70	50	80	75	110	200	11	245	140	105	170	900