

Länk- och bockhjul i stålplåt tungt utförande

Artikelbeskrivning/produktbilder



Beskrivning

Material:

Hölje av stålplåt.

Hjul i högkvalitativ polyuretanelastomer.

Hjulstomme av pressgjutet aluminium.

Utförande:

Pressat hus. Hölje med dubbla kullager i vridkransen. Hjul med kullager.

Anmärkning:

Bultad hjulaxel.

Länk- och bockhjul med skruvplatta.

Användning:

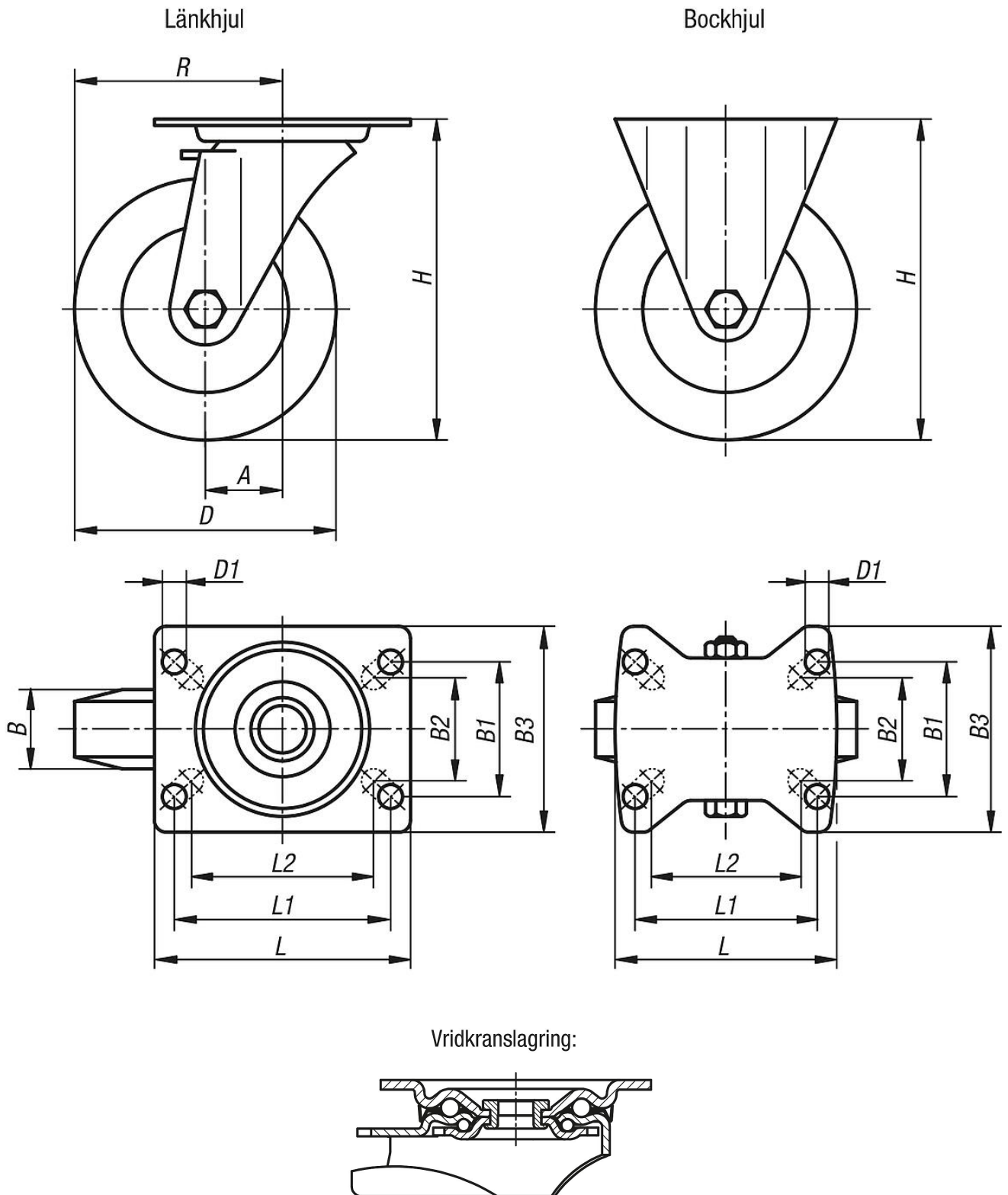
Tunga laster transporteras enkelt från A till B. Genom den nya hjulserien, speciellt utvecklad för tunga laster inom intralogistik, reduceras rull- och svängmotståndet.

Temperaturområde:

-25 °C till +70 °C

Länk- och bockhjul i stålplåt tungt utförande

Ritningar



Artikelöversikt

Länk- och bockhjul i stålplåt tungt utförande

Länk- och bockhjul i stålplåt tungt utförande

Artikelöversikt

| Beställningsnr. | Benämning | Utförande 1 | Hjullager | A | B | B1 | B2 | B3 | D | D1 | H | L | L1 | L2 | R | Bärförmåga kg |
|------------------|-----------|--------------------|-----------|----|----|----|----|-----|-----|----|-----|-----|-----|----|-------|------------------|
| K1788.1010004011 | Bockhjul | utan spärr | kullager | - | 40 | 60 | 55 | 85 | 100 | 9 | 130 | 100 | 80 | 76 | - | 350 |
| K1788.1010004013 | Bockhjul | utan spärr | kullager | - | 40 | 80 | 75 | 110 | 100 | 11 | 130 | 140 | 105 | - | - | 350 |
| K1788.1012504011 | Bockhjul | utan spärr | kullager | - | 40 | 60 | 55 | 85 | 125 | 9 | 155 | 100 | 80 | 76 | - | 350 |
| K1788.1012504013 | Bockhjul | utan spärr | kullager | - | 40 | 80 | 75 | 110 | 125 | 11 | 155 | 140 | 105 | - | - | 350 |
| K1788.101500501 | Bockhjul | utan spärr | kullager | - | 50 | 80 | 75 | 110 | 150 | 11 | 197 | 140 | 105 | - | - | 500 |
| K1788.101600501 | Bockhjul | utan spärr | kullager | - | 50 | 80 | 75 | 110 | 160 | 11 | 202 | 140 | 105 | - | - | 550 |
| K1788.102000501 | Bockhjul | utan spärr | kullager | - | 50 | 80 | 75 | 110 | 200 | 11 | 245 | 140 | 105 | - | - | 600 |
| K1788.101000401 | Länkhjul | utan spärr | kullager | 45 | 40 | 60 | 55 | 85 | 100 | 9 | 130 | 100 | 80 | 76 | 95 | 350 |
| K1788.101000403 | Länkhjul | utan spärr | kullager | 45 | 40 | 80 | 75 | 110 | 100 | 11 | 130 | 140 | 105 | - | 95 | 350 |
| K1788.101250401 | Länkhjul | utan spärr | kullager | 48 | 40 | 60 | 55 | 85 | 125 | 9 | 155 | 100 | 80 | 76 | 110,5 | 350 |
| K1788.101250403 | Länkhjul | utan spärr | kullager | 48 | 40 | 80 | 75 | 110 | 125 | 11 | 155 | 140 | 105 | - | 110,5 | 350 |
| K1788.10150050 | Länkhjul | utan spärr | kullager | 63 | 50 | 80 | 75 | 110 | 150 | 11 | 197 | 140 | 105 | - | 138 | 500 |
| K1788.10160050 | Länkhjul | utan spärr | kullager | 63 | 50 | 80 | 75 | 110 | 160 | 11 | 202 | 140 | 105 | - | 143 | 550 |
| K1788.10200050 | Länkhjul | utan spärr | kullager | 65 | 50 | 80 | 75 | 110 | 200 | 11 | 245 | 140 | 105 | - | 165 | 600 |
| K1788.1010004021 | Länkhjul | med spärr stop fix | kullager | 45 | 40 | 60 | 55 | 85 | 100 | 9 | 130 | 100 | 80 | 76 | 95 | 350 |
| K1788.1010004023 | Länkhjul | med spärr stop fix | kullager | 45 | 40 | 80 | 75 | 110 | 100 | 11 | 130 | 140 | 105 | - | 95 | 350 |
| K1788.1012504021 | Länkhjul | med spärr stop fix | kullager | 48 | 40 | 60 | 55 | 85 | 125 | 9 | 155 | 100 | 80 | 76 | 110,5 | 350 |
| K1788.1012504023 | Länkhjul | med spärr stop fix | kullager | 48 | 40 | 80 | 75 | 110 | 125 | 11 | 155 | 140 | 105 | - | 110,5 | 350 |
| K1788.101500502 | Länkhjul | med spärr stop fix | kullager | 63 | 50 | 80 | 75 | 110 | 150 | 11 | 197 | 140 | 105 | - | 138 | 500 |
| K1788.101600502 | Länkhjul | med spärr stop fix | kullager | 63 | 50 | 80 | 75 | 110 | 160 | 11 | 202 | 140 | 105 | - | 143 | 550 |
| K1788.102000502 | Länkhjul | med spärr stop fix | kullager | 65 | 50 | 80 | 75 | 110 | 200 | 11 | 245 | 140 | 105 | - | 165 | 600 |