

Länkhjul och bockhjul stålplåt tungt utförande

Artikelbeskrivning/produktbilder



Beskrivning

Material:

Hus av stålplåt, hjul med standardhelgummidäck, fälg av polyamid.

Utförande:

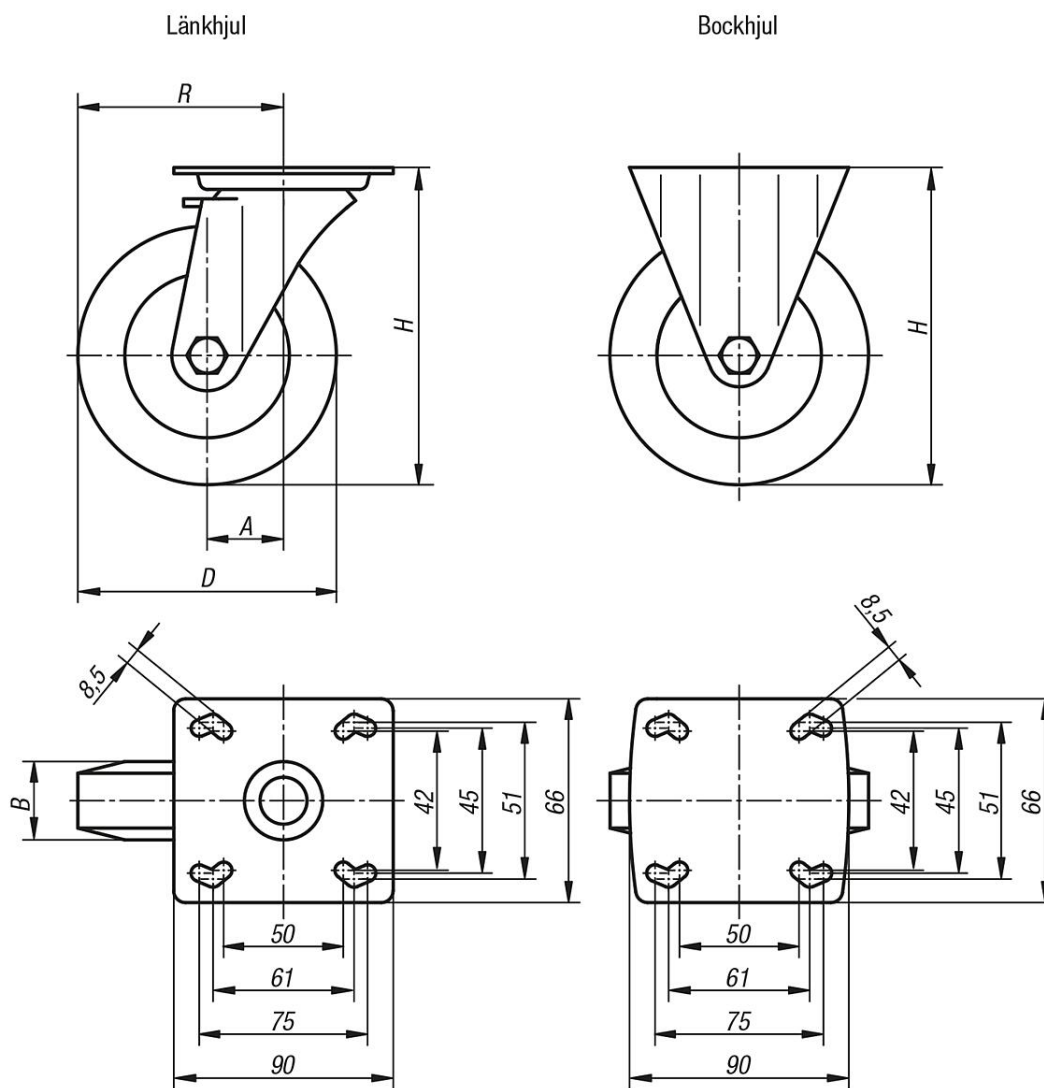
Pressat hus. Länkhjulshus med dubbel kullagring i vridkransen. Hjul med glidlager.

Anmärkning:

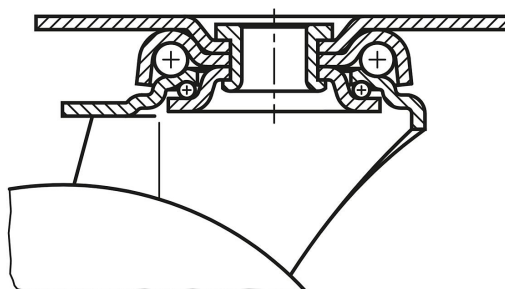
Fastskruvad hjulaxel. Helgummihjulen av standardtyp är stöt- och slagåliga samt korrosionsbeständiga.

Länkhjul och bockhjul stålplåt tungt utförande

Ritningar



Vridkranslagring:



Artikelöversikt

Länkhjul och bockhjul stålplåt tungt utförande

Beställningsnr.	Benämning	Utförande 1	Hjullager	A	B	D	H	R	Bärförmåga kg
K1760.080251	Bockhjul	utan spärr	glidlager	-	25	80	111	-	60
K1760.100321	Bockhjul	utan spärr	glidlager	-	32	100	136	-	90

Länkhjul och bockhjul stålplåt tungt utförande

Artikelöversikt

Beställningsnr.	Benämning	Utförande 1	Hjullager	A	B	D	H	R	Bärförmåga kg
K1760.125251	Bockhjul	utan spärr	glidlager	-	25	125	161	-	80
K1760.125321	Bockhjul	utan spärr	glidlager	-	32	125	161	-	100
K1760.08025	Länkhjul	utan spärr	glidlager	40	25	80	111	80	60
K1760.10032	Länkhjul	utan spärr	glidlager	40	32	100	136	90	90
K1760.12525	Länkhjul	utan spärr	glidlager	40	25	125	161	102,5	80
K1760.12532	Länkhjul	utan spärr	glidlager	40	32	125	161	102,5	100
K1760.080252	Länkhjul	med spärr stop fix	glidlager	40	25	80	111	80	60
K1760.100322	Länkhjul	med spärr stop fix	glidlager	40	32	100	136	90	90
K1760.125252	Länkhjul	med spärr stop fix	glidlager	40	25	125	161	102,5	80
K1760.125322	Länkhjul	med spärr stop fix	glidlager	40	32	125	161	102,5	100