

Länkhjul och bockhjul apparat standardutförande

Artikelbeskrivning/produktbilder



Beskrivning

Material:

Hus av stålplåt, hjul av standardhelgummidäck, fälg av polyamid.

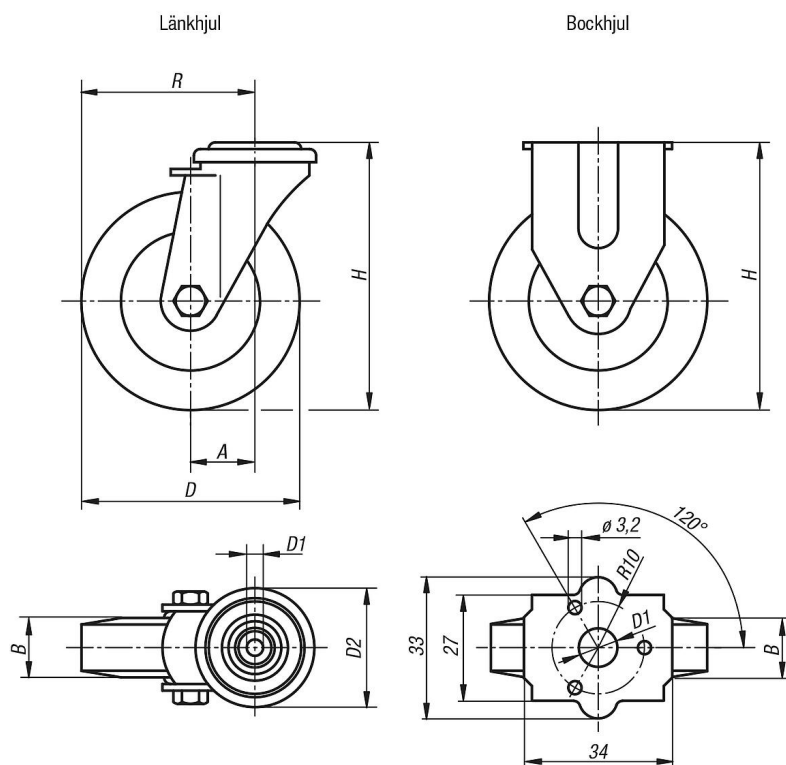
Utförande:

Pressat hus. Länkhjulshus med dubbel kullagring i vridkransen. Hjul med glidlager.

Anmärkning:

Fastskruvad hjulaxel. Länkhjul och bockhjul med rygghål. Spårlösa grå hjul.

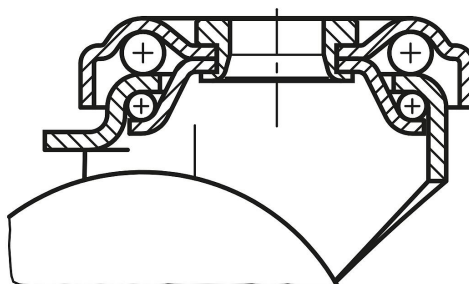
Ritningar



Länkhjul och bockhjul apparat standardutförande

Ritningar

Vridkranslagring:



Artikelöversikt

Länkhjul och bockhjul apparat standardutförande

Beställningsnr.	Benämning	Utförande 1	Hjullager	A	B	D	D1	D2	H	R	Bärförmåga kg
K1759.050181	Bockhjul	utan spärr	glidlager	-	18	50	11	-	69	-	40
K1759.075251	Bockhjul	utan spärr	glidlager	-	25	75	11	-	98	-	60
K1759.05018	Länkhjul	utan spärr	glidlager	25	18	50	11	43	69	50	40
K1759.07525	Länkhjul	utan spärr	glidlager	28	25	75	11	43	98	65,5	60
K1759.10025	Länkhjul	utan spärr	glidlager	33	25	100	11	43	121	83	70
K1759.050182	Länkhjul	med spärr stop fix	glidlager	25	18	50	11	43	69	50	40
K1759.075252	Länkhjul	med spärr stop fix	glidlager	28	25	75	11	43	98	65,5	60
K1759.100252	Länkhjul	med spärr stop fix	glidlager	33	25	100	11	43	121	83	70