

## Spännbultar i rostfritt stål

Artikelbeskrivning/produktbilder



### Beskrivning

**Material:**

Rostfritt stål.

**Utförande:**

Härdat.

**Anmärkning:**

Färgen kan avvika från bilden på grund av härdningen.

**Manövrering:**

Skruva i spännbulten i gängen och dra åt. Se monteringsritningen.

**Tillbehör:**

Positioneringsfäste runt K1740.

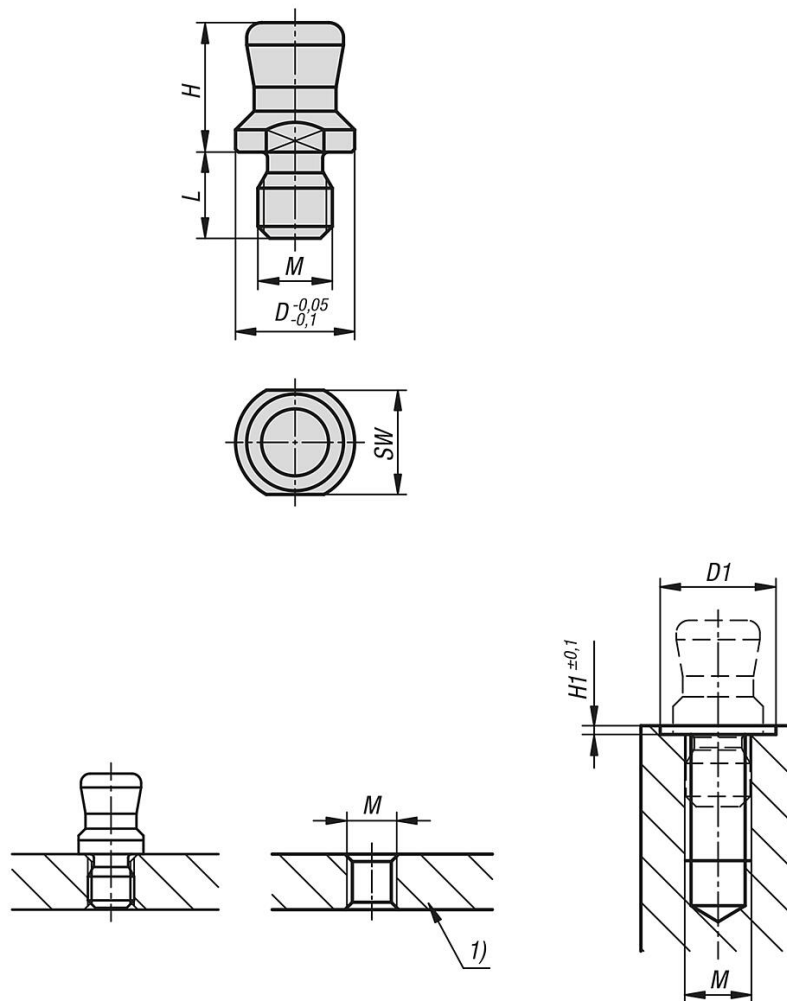
Positioneringsfäste fläns K1741.

**Ritningsinformation:**

1) Platta

# Spännbultar i rostfritt stål

## Ritningar



## Artikelöversikt

### Spännbultar i rostfritt stål

Beställningsnr.	D	D1	H	H1	L	M	SW
K1564.16	6	7	7,6	0,5	5,8	M04X0,7	5
K1564.18	8	9	8,7	0,5	5,8	M05X0,8	7