

## UNILOCK spännstation, 6 st.

Artikelbeskrivning/produktbilder



### Beskrivning

#### Material:

Spännmodul i seghärdat stål.

Bottenplatta i stål 1.1730.

#### Utförande:

Spännmodulens funktionsytor härdade och slipade.

Bottenplattan slipad på båda sidor.

#### Anmärkning:

Färdigbyggda spännstationer för flerfaldig fastspänning med integrerade UNILOCK-spännmoduler ERGO 138. Spännstationerna fästs med spännjärn eller skruvas fast direkt på maskinbordet.

Vanliga borbilder för fastsättningen är förcentrerade på baksidan.

Spännstationerna kan riktas in via referenshålen 14H7.

Spännmodulerna manövreras centralt via en pneumatikanslutning.

De höga spännkrafterna alstras av det integrerade fjäderpaketet (enheten spänns utan tryck).

Lossningen sker pneumatiskt.

Följande hållkrafter är möjliga med UNILOCK-spännbultar i kombination med fästskruvarna M10, M12, M16:

- Hållkraft (M10) 35 000N/modul

- Hållkraft (M12) 50 000N/modul

- Hållkraft (M16) 75 000N/modul

Hållkraft med cylinderskriv DIN EN ISO 4762 -12.9.

Spännbultarna får endast spännas i kombination med en monterad växelenhet i spännmodulen.

#### Tekniska data

- Dragkraft med turbo på 18 kN/modul.

- Öppningstryck: 6 bar, oljad luft.

- Turbostryck: 6 bar.

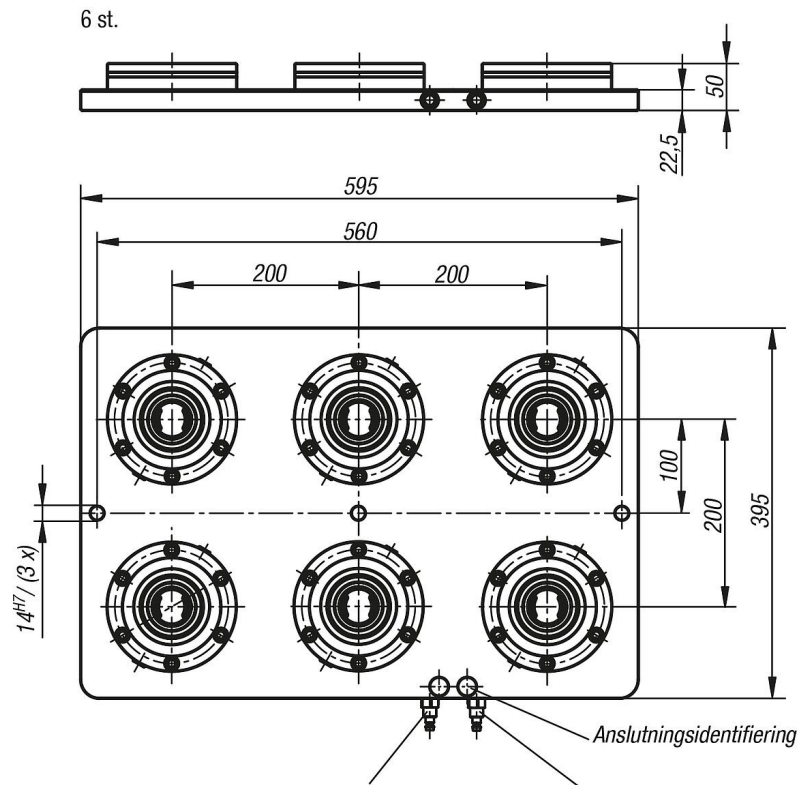
- Luftanslutning: G1/4.

- Uppreppningsnoggrannhet  $\leq 0,005$  mm.

- Referenshål 14H7 för justering av spännplattan.

# UNILOCK spännstation, 6 st.

## Ritningar



## Artikelöversikt

Beställningsnr.	Utförande 2	Form	Form-typ	Vikt kg
K1009.6200595395	6 st.	A	utan vridsäkring	52,2