

Teleskopskenor i stål för montering på sidan, överutdragbara, bärförmåga upp till 70 kg

Artikelbeskrivning/produktbilder

19"



Beskrivning

Material:

Skenor i stål.
Kulhållare i stål.
Kulor i stål.

Utförande:

Förzinkade skenor.
Förzinkade kulhållare.
Härdade kulor.

Beställningsinformation:

Säljs parvis.
Fästmaterial ingår.

Anmärkning:

På överutdragbara teleskopskenor är rörelsen längre än monteringslängden. Spärr i öppet läge. Tack vare spaken är det lätt att ta ut lådan och ta av den från styrningen. Teleskopskenornas dynamiska lastkapacitet ger maximal belastningsförmåga för ett vertikalt monterat par teleskopskenor när hela utdragslängden utnyttjas. Den angivna bärförmågan gäller det maximala värdet vid 10 000 cykler.

Vid horisontell montering är bärförmågan 75 % lägre.

Höjden på fästskruvarnas huvud ska inte överstiga 2,5 mm, eftersom de kan kollidera med andra skendelar om de är för höga.

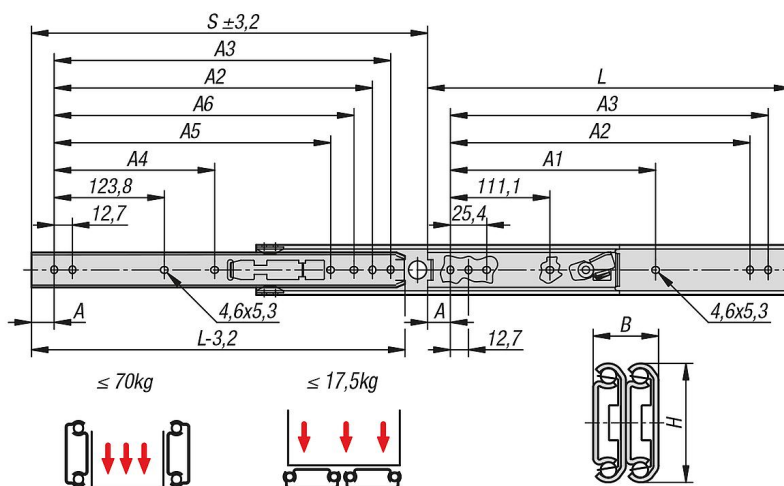
Temperaturområde:

-20 °C till +110 °C

Fördelar:

Spärr i öppet läge
Snabb isärkoppling fram

Ritningar



Teleskopskenor i stål för montering på sidan, överutdragbara, bärförmåga upp till 70 kg

Artikelöversikt

Teleskopskenor i stål för montering på sidan, överutdragbara, bärförmåga upp till 70 kg

| Beställningsnr. | Montering | Produkttyp | Bärförmåga per par kg | Typ av förpackning |
|-----------------|--------------------|------------|-----------------------|--------------------|
| K1713.0305 | montering på sidan | standard | 70 | 1 styck = 1 par |
| K1713.0356 | montering på sidan | standard | 68 | 1 styck = 1 par |
| K1713.0406 | montering på sidan | standard | 65 | 1 styck = 1 par |
| K1713.0457 | montering på sidan | standard | 62 | 1 styck = 1 par |
| K1713.0508 | montering på sidan | standard | 57 | 1 styck = 1 par |
| K1713.0559 | montering på sidan | standard | 52 | 1 styck = 1 par |
| K1713.0610 | montering på sidan | standard | 46 | 1 styck = 1 par |
| K1713.0660 | montering på sidan | standard | 41 | 1 styck = 1 par |
| K1713.0711 | montering på sidan | standard | 36 | 1 styck = 1 par |

| Beställningsnr. | A | A1 | A2 | A3 | A4 | A5 | A6 | B | H | Slag S | L |
|-----------------|------|-------|-------|-------|-------|-------|-------|------|------|--------|-----|
| K1713.0305 | 15,9 | - | 260,3 | 273 | - | - | - | 19,1 | 35,3 | 327 | 305 |
| K1713.0356 | 15,9 | - | 311,1 | 323,8 | - | - | 298,4 | 19,1 | 35,3 | 378 | 356 |
| K1713.0406 | 15,9 | 250,8 | 361,9 | 374,6 | - | - | 349,2 | 19,1 | 35,3 | 429 | 406 |
| K1713.0457 | 15,9 | 301,6 | 412,7 | 425,4 | 212,7 | - | 400 | 19,1 | 35,3 | 479,5 | 457 |
| K1713.0508 | 15,9 | 352,4 | 463,5 | 476,2 | 238,1 | 365,2 | 450,8 | 19,1 | 35,3 | 530,5 | 508 |
| K1713.0559 | 15,9 | 403,2 | 514,3 | 527 | 263,5 | 415,9 | 501,6 | 19,1 | 35,3 | 581 | 559 |
| K1713.0610 | 15,9 | 454 | 565,1 | 577,8 | 288,9 | 466,7 | 552,4 | 19,1 | 35,3 | 632 | 610 |
| K1713.0660 | 15,9 | 504,8 | 615,9 | 628,6 | 314,3 | 517,7 | 603,2 | 19,1 | 35,3 | 683 | 660 |
| K1713.0711 | 15,9 | 555,6 | 666,7 | 679,4 | 339,7 | 568,3 | 654 | 19,1 | 35,3 | 733,5 | 711 |