

Spännhakshållare, Form B, med sexkant

Artikelbeskrivning/produktbilder



Beskrivning

Material:

Seghärdat stål.

Utförande:

Brunerat.

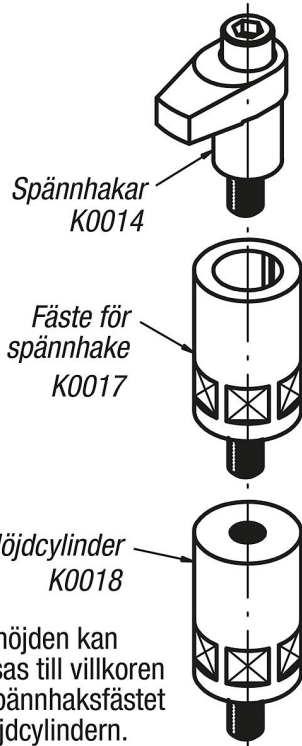
Anmärkning:

Spännhakshållarna används för att styra och höja spännhakar.

Tillbehör:

Spännhakar K0014.

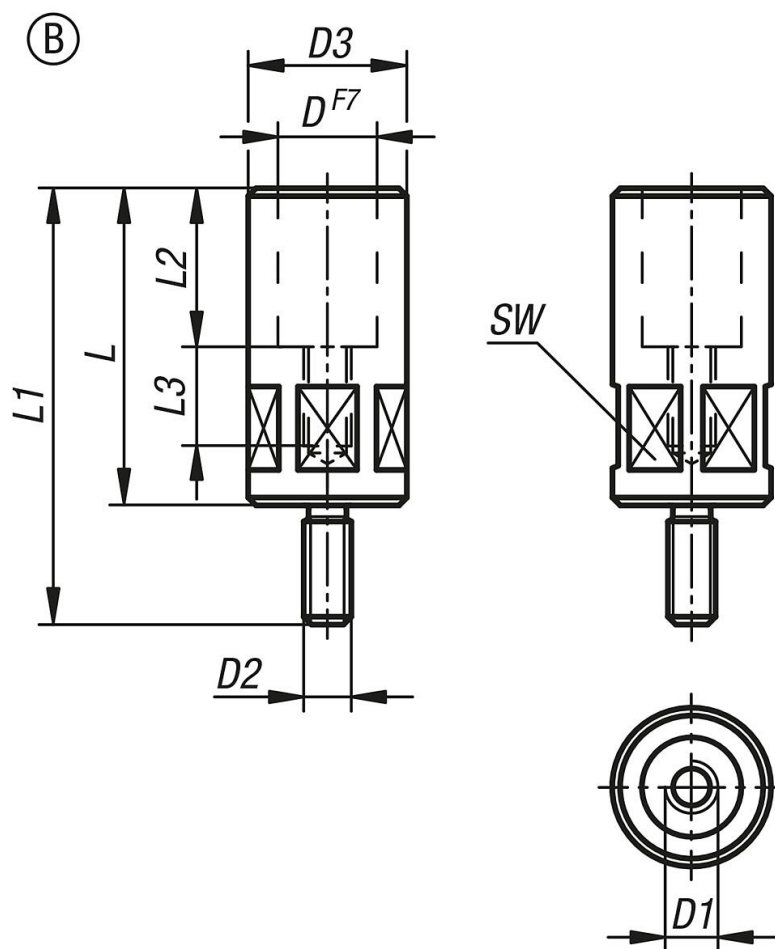
Höjdcylinder K0018.



Spännhöjden kan anpassas till villkoren med spännhaksfästet och höjdcylindern.

Spännhakshållare, Form B, med sexkant

Ritningar



Artikelöversikt

Beställningsnr.	Form	Form-typ	D	D1	D2	D3	L	L1	L2	L3	SW	Åtdragningsmoment max. Nm
K0017.08055	B	med sexkant	18	M8	M8	24	55	74	25	20	22	29,4
K0017.10063	B	med sexkant	20	M10	M12	32	63	93	30	21	30	39,2
K0017.10080	B	med sexkant	20	M10	M12	32	80	110	30	23	30	39,2
K0017.12080	B	med sexkant	25	M12	M12	40	80	110	40	25	36	49
K0017.12100	B	med sexkant	25	M12	M12	40	100	130	40	28	36	49
K0017.16080	B	med sexkant	32	M16	M16	50	80	110	40	25	46	78,4
K0017.16100	B	med sexkant	32	M16	M16	50	100	130	40	28	46	78,4