

## Spännhakshållare, Form A, med fyrkant

Artikelbeskrivning/produktbilder



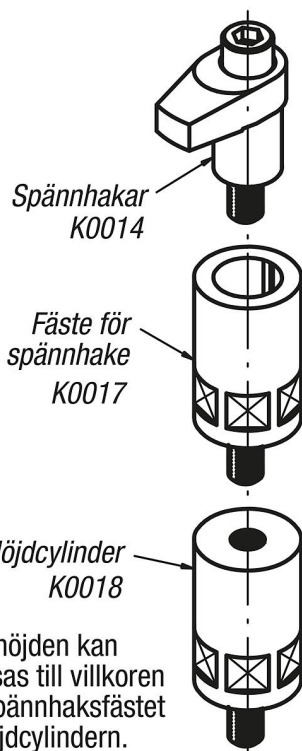
### Beskrivning

**Material:**  
Seghärdat stål.

**Utförande:**  
Brunerat.

**Anmärkning:**  
Spännhakshållarna används för att styra och höja spännhakar.

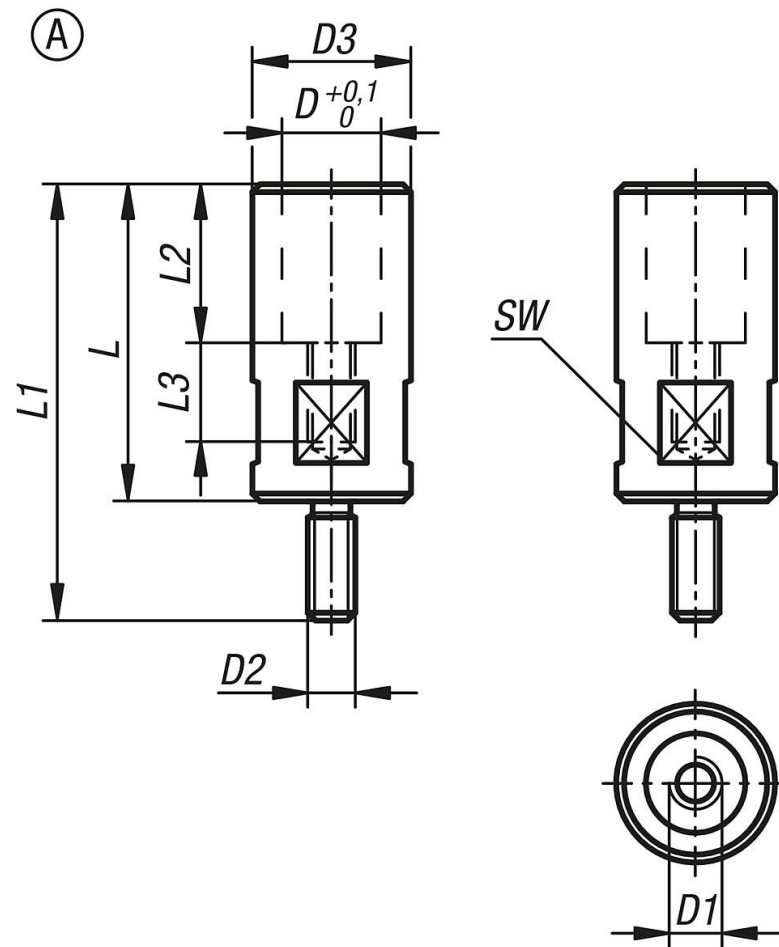
**Tillbehör:**  
Spännhakar K0014.  
Höjdcylinder K0018.



Spännhöjden kan anpassas till villkoren med spännhaksfästet och höjdcylindern.

## Spännhakshållare, Form A, med fyrkant

Ritningar



## Artikelöversikt

Beställningsnr.	Form	Form-typ	D	D1	D2	D3	L	L1	L2	L3	SW	Åtdragningsmoment max. Nm
K0017.04035	A	med fyrkant	10	M4	M6	14	35	46	16	13	12	2,7
K0017.06040	A	med fyrkant	12	M6	M8	16	40	54	19	14	13	7