

## Spännhakar, mini, Form D

### Artikelbeskrivning/produktbilder



### Beskrivning

**Material:**

Seghärdat stål, seghärdat.

**Utförande:**

Brunerat.

**Anmärkning:**

De spännkrafter och åtdragningsmoment som anges gäller inom det angivna spännområdet (H5).

**Fördelar:**

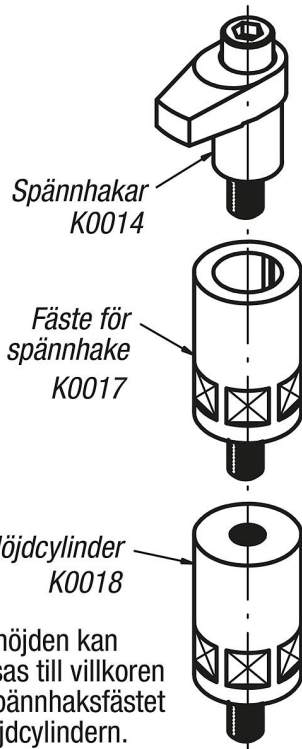
Kompakt design för trånga utrymmen  
Många varianter och storlekar

**Tillbehör:**

Spännhakshållare K0017.

Spännhakshållare K0851.

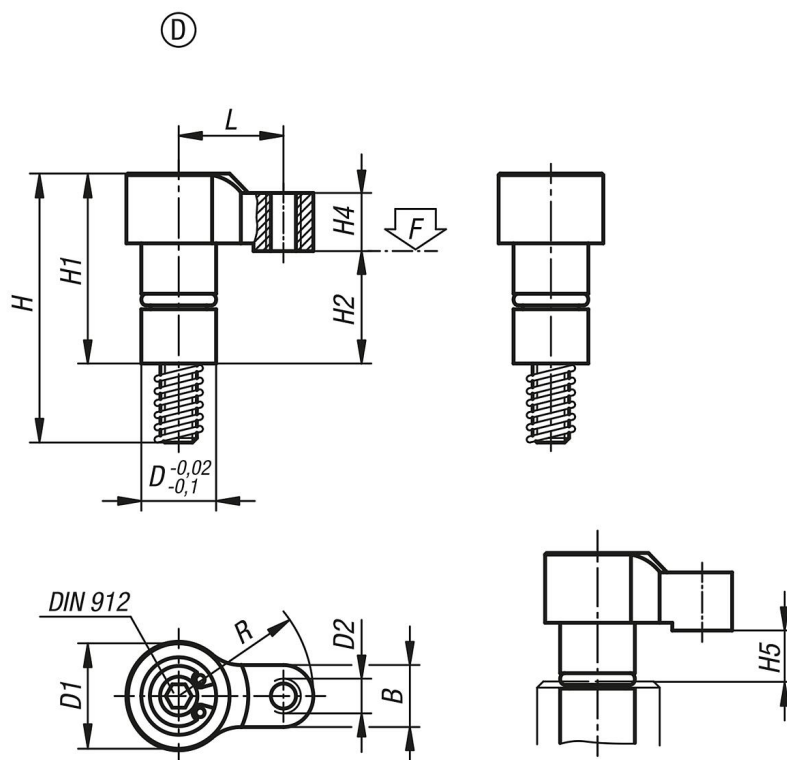
Höjdcylinder K0018.



Spännhöjden kan anpassas till villkoren med spännhaksfästet och höjdcylindern.

Spännhakar, mini, Form D

Ritningar



Artikelöversikt

Beställningsnr.	Form	D	D1	D2	H	H1	H2	H4	H5 max. Spännområde	B	L	R	Cylinderskruv DIN 912	Åtdragnings- moment max. Nm	F max. kN
K0014.404118	D	10	14	M4	37	24,5	14,5	7,5	3	8	14	18	M4x30	2,7	2
K0014.406122	D	12	16	M5	44	30,5	17,5	9,5	4	10	17	22	M6x35	7	3,5