

# Snabbspännare antistatiska vertikala med vågrät fot och inställbar tryckspindel

Artikelbeskrivning/produktbilder



Fästvinkel/monteringskonsol för montering i änden (se Tillbehör).

## Beskrivning

### Material:

Stål.  
Grepplement polyamid.

### Utförande:

Nitrokarburerat och svart oxiderat.  
Grafitsvart handtag.

### Anmärkning:

Underhållsfria, högklassiga ledbusningar.  
Konstant kraft vid öppning och stängning.  
Hög stabilitet genom den koniska spännarmen med U-profil.

### Användning:

Känsliga elektriska resp. elektroniska delar, komponenter och enheter (ESD-känsliga delar) kan skadas eller till och med förstöras av elektrostatisk urladdning i närheten (ESD = electrostatic discharge).  
En elektrostatisk urladdning kan orsakas av personer eller genom hantering av ESD-känsliga delar (t.ex. vid tillverkning, montering, transport, lagring osv.).  
För att förhindra elektrostatisk urladdning måste produkter som används i närheten av elektroniken vara utrustade för elektrisk avledning enligt DIN EN 61340-5-1.  
Dessa produkter kan användas för ESD-applikationer och ESD-skydds zoner (EPA) enligt DIN EN 61340-5-1.

### Fördelar:

- Tillverkade av speciell plast som avleder elektricitet
- Som skydd för ömtåliga elektriska eller elektroniska delar, komponenter och apparater
- Snabbspännare (kraftspännare, knäledsspännare) används som monterings- och hållaranordningar
- Ergonomiskt och användarvänligt handtag

### Tillbehör:

K0098

### Säkerhet:

Dessa ESD-produkter finns även för apparater, komponenter och skyddssystem i explosionsfarliga miljöer.

Dessa ESD-produkter förhindrar alstring av en elektrostatisk gnisturladdning och därmed även eventuell antändning av gas och damm som i slutna utrymmen kan förorsaka en explosion.

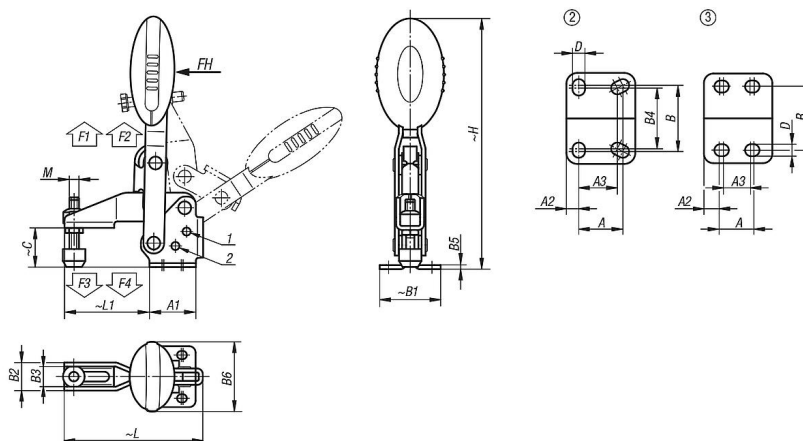
För att skydda personer som arbetar i explosionsfarliga miljöer måste apparattillverkare och driftansvariga tillämpa och uppfylla ATEX-direktiven. Dessa ESD-produkter har kontrollerats beträffande elektrisk avledningsförmåga av TÜV Süd.

### Målgrupper:

Apparattillverkare som måste uppfylla ATEX-produktriktlinje 2014/34/EU.  
Driftansvariga som måste uppfylla ATEX-driftdirektiv 1999/92/EG.

# Snabbspännare antistatiska vertikala med vågrät fot och inställbar tryckspindel

Ritningar



## Artikelöversikt

### Snabbspännare antistatiska vertikala med vågrät fot

Beställningsnr.	Öppningsvinkel hållarm position 1	Öppningsvinkel hållarm position 2	Öppningsvinkel hållarm utan anslag	Öppningsvinkel handtag position 1	Öppningsvinkel handtag Position 2	Öppningsvinkel handtag utan anslag
K0662.005024	100°	-	147°	64°	-	83°
K0662.006024	56°	83°	152°	46°	56°	83°
K0662.008024	13°	93°	158°	26°	61°	86°

Beställningsnr.	Handkraft FH N	Hållkraft F1 N	Hållkraft F2 N	Spännkraft F3 N	Spännkraft F4 N	Beställningsnr. fästvinkel
K0662.005024	100	750	1050	620	750	K0098.02
K0662.006024	160	1350	1650	920	1050	K0098.04
K0662.008024	190	2000	2800	940	1350	K0098.04

Beställningsnr.	Hålbild	M	A	A1	A2	A3	B	B1	B2	B3	B4	B5	B6	C	D	H	L	L1
K0662.005024	2	M5x25	16	25	4,5	14	24	33	13,2	9,2	22	2	22,5	18	4,5	107,4	65,6	35
K0662.006024	3	M6x35	14	29	7	12	27	38	17,5	12,5	-	2,5	43,5	24,9	5,5	156,3	86,5	53
K0662.008024	3	M8x45	21	39	9	19	32	45	20,6	15,6	-	2,5	41,5	32,7	6,8	184,2	107	62