

Positionsvisare i plast, elektroniska IO-link-gränssnitt

Artikelbeskrivning/produktbilder



Beskrivning

Material:

Hus i plast.
Axel i rostfritt stål.
Kontaktgånga i mässing.
Jordanslutning i metall.

Utförande:

Förnicklad mässing.
1x M8-kontaktanslutning (A-kodad), 4-polig, 1x stift.

Anmärkning:

De IO-Link-kompatibla positionsvisarna används för att kontrollera formatändringar, förkorta bytestiderna och öka maskinernas effektivitet.

Med en tvåradig LCD-indikering kan både börvärdet och ärvärdet visas. Två ytterligare LED:er visar om bör- och ärvärdena stämmer överens (LED:erna lyser grönt) eller inte stämmer (LED:erna lyser rött). Dessutom visar LED:erna i vilken riktning anordningen måste justeras för att nå önskad position.

Positionsvisarna K1657.1530 och K1657.1650 ansluts till anordningen med en axel. Robusta sensorer med magnetisk avkänning bestämmer anordningens position.

Positionsvisarna K1657.1531 och K1657.1651 monteras direkt på anordningen. Positionen bestäms med en magnetsensor (K1658) och ett magnetband (K1663). Passar endast för linjär längdmätning.

Tekniska data

Positionsvisare K1657.1530 och K1657.1650:

Varvtal: ≤ 500 v/min
Driftspänning: 24 V DC ± 20 %
Strömbehov: ~ 30 mA
Batteriets livslängd: ~ 5 år
Upplösning: 880 steg/varv
Mätområde: ≤ 11914 varv
Omgivningstemperatur: 0 °C till +60 °C
Lagertemperatur: -20 °C till +80 °C

Positionsvisare 1657.1531 och K1657.1651:

Driftspänning: 24 V DC ± 20 %
Strömbehov: ~ 30 mA
Batteriets livslängd: ~ 5 år
Upplösning: 0,01 mm (med magnetsensor K1658)
Systemprecision: ± 35 μ m (med magnetsensor K1658)
Mätområde: ± 655 m (med magnetsensor K1658)
Omgivningstemperatur: 0 °C till +60 °C
Lagertemperatur: -20 °C till +80 °C

På begäran:

Med intyg om överensstämmelse.

Leveransomfattning:

Positionsvisare.
Monteringsanvisning

Positionsvisare i plast, elektroniska IO-link-gränssnitt

Artikelbeskrivning/produktbilder

Tillbehör:

Positionsvisare K1657.1530 och K1657.1650:
Reduceringshylsa K0412.20**.

Positionsvisare K1657.1531 och K1657.1651:
Magnetsensor K1658.
Magnetband K1663.

Observera:

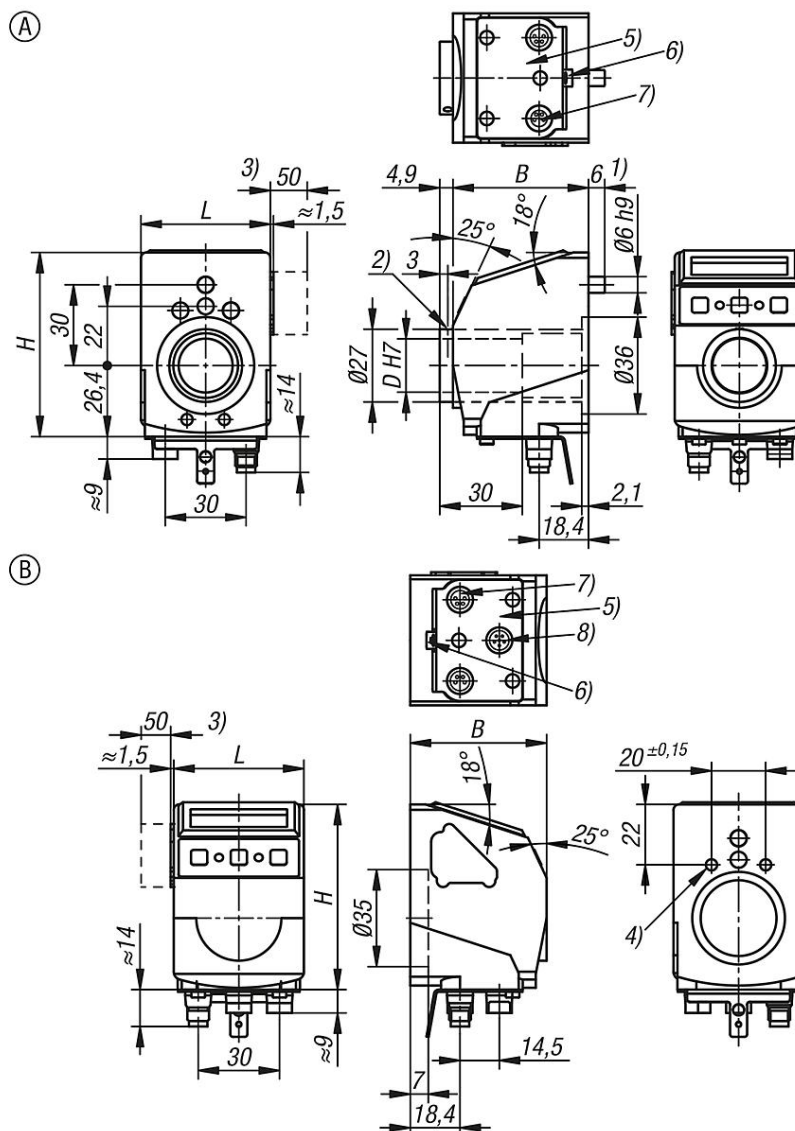
Positionsvisarna kan enbart integreras i ett IO-Link-kommunikationssystem.

Ritningsinformation:

- 1) Vridmomentstöd
- 2) Gängstift M3 (2x 120°)
- 3) Minsta platsbehov för batteribyte utan demontering.
- 4) 2x M5/7 djup
- 5) Kontaktområde
- 6) Jordanslutning för flatkontakt 6.3 eller kabelsko
- 7) IO-Link M8-kontakt (stiftkontakt) anslutningsgånga metall
- 8) Sensor

Positionsvisare i plast, elektroniska IO-link-gränssnitt

Ritningar



Artikelöversikt

Positionsvisare i plast, elektroniska IO-link-gränssnitt

Beställningsnr.	Form	Materialkomponent	B	D	H	L	Kapslingsklass
K1657.1530	A	rostfritt stål	50,3	20	68,4	48	IP53
K1657.1650	A	rostfritt stål	50,3	20	68,4	48	IP65
K1657.1531	B	-	50,3	-	68,4	48	IP53
K1657.1651	B	-	50,3	-	68,4	48	IP65