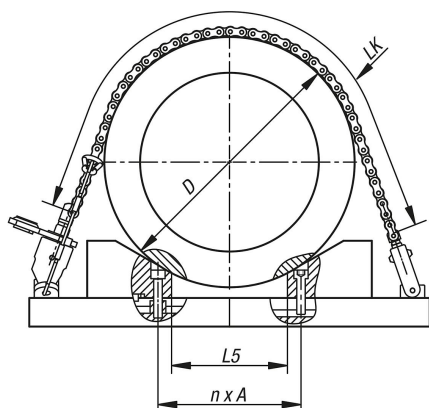


Rullkedjor i stål för kedjespännarset

Artikelbeskrivning/produktbilder



Beskrivning

Material:

Stål.

Anmärkning:

Rullkedjor för kedjespännarset kan användas till kedjespännarset (K1650) för att spänna fast runda, oformliga och stora eller mycket stora arbetsstycken. Rullkedjorna kan kortas av och fogas ihop valfritt med andra rullkedjor.

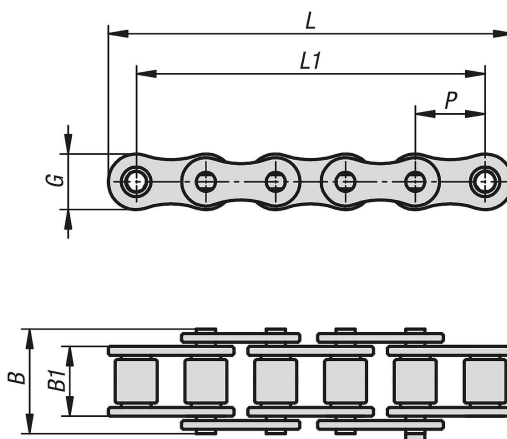
Leveransomfattning:

1x rullkedja.

Tillbehör:

Spännlås i stål för kedjespännarset, K1656.

Ritningar



Artikelöversikt

Rullkedjor i stål för kedjespännarset

Beställningsnr.	B	B1	G	L	L1	P	Spännkraft max. kN
K1655.150125	20	13	15	126	111	15,875	15
K1655.150250	20	13	15	253	238	15,875	15
K1655.150500	20	13	15	507	492	15,875	15
K1655.151000	20	13	15	1015	1000	15,875	15
K1655.400125	33	25	21	148	127	25,4	40
K1655.400250	33	25	21	250	229	25,4	40
K1655.400500	33	25	21	504	483	25,4	40
K1655.401000	33	25	21	1012	991	25,4	40

