

Utlösare i zink

Artikelbeskrivning/produktbilder



Beskrivning

Material:

Handtag och hus i zinkgods.

Utförande:

Handtag och hus svarta eller pulverlackerade i silver.

Anmärkning:

När man manövrerar handtaget fjärröppnas luckor, lock, kåpor och dörrar osynligt med bowdenkabel.

De låsbara utlösarna levereras med 2 nycklar. Nyckeln kan tas bort (öppen och stängd) i båda lägena. Likalåsande, d.v.s. varje lås kan öppnas med samma nyckel. Bowdenkabeln ingår inte i leveransen.

Användning:

Utlösaren används där utrymmet är svåråtkomligt eller manövrering på avstånd krävs av ergonomiska skäl eller säkerhetsskäl.

Montage:

Form A: baksidan.

Form B: framsidan.

Fördelar:

Kan manövreras på svåråtkomliga ställen.

För ergonomisk manövrering.

Kan manövreras även där säkerhetsavstånd krävs.

Tillbehör:

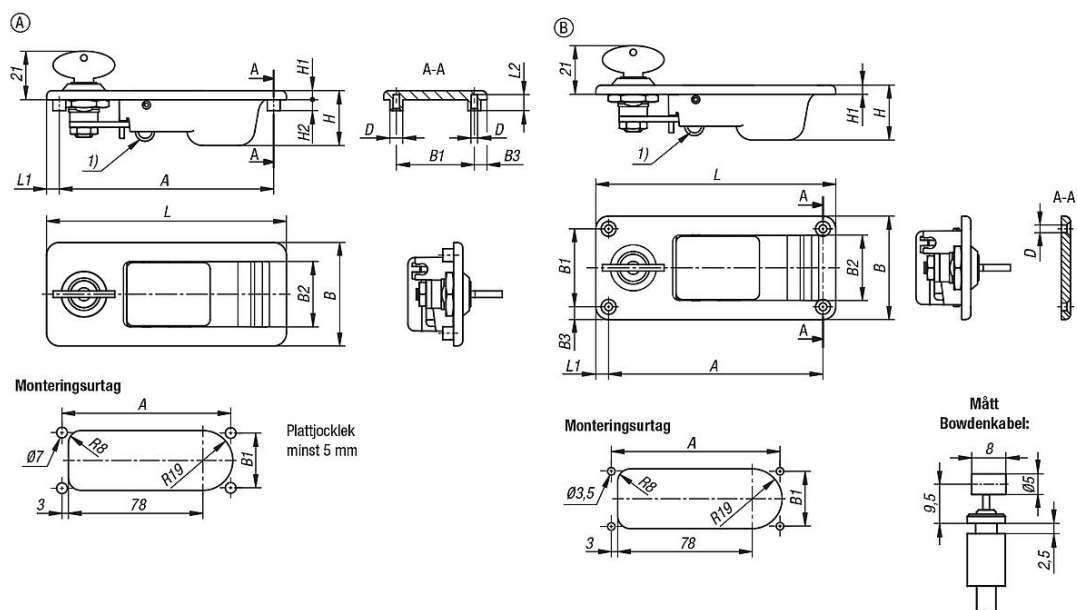
Bowdenkabel K1646.

Ritningsinformation:

1) Anslutning Bowdenkabel

Utlösare i zink

Ritningar



Artikelöversikt

Utlösare i zink

Beställningsnr.	Utförande 1	Form	Färg grundkropp	Färg komponent	A	B	B1	B2	B3	D	D1	H	H2	L	L1	L2	Montering
K1481.2111114511	med lås	A	svart	svart	99	47,9	36	30,1	6	2,65	6	25,5	5	110,9	6	7,4	montering bak
K1481.2101114511	med lås	B	svart	svart	99	47,9	36	30,1	6	3,4	-	25,5	-	110,9	6	-	montering fram
K1481.2011114511	utan lås	A	svart	svart	99	47,9	36	30,1	6	2,65	6	25,5	5	110,9	6	7,4	montering bak
K1481.2001114511	utan lås	B	svart	svart	99	47,9	36	30,1	6	3,4	-	25,5	-	110,9	6	-	montering fram
K1481.2111114522	med lås	A	silver	silver	99	47,9	36	30,1	6	2,65	6	25,5	5	110,9	6	7,4	montering bak
K1481.2101114522	med lås	B	silver	silver	99	47,9	36	30,1	6	3,4	-	25,5	-	110,9	6	-	montering fram
K1481.2011114522	utan lås	A	silver	silver	99	47,9	36	30,1	6	2,65	6	25,5	5	110,9	6	7,4	montering bak
K1481.2001114522	utan lås	B	silver	silver	99	47,9	36	30,1	6	3,4	-	25,5	-	110,9	6	-	montering fram
K1481.2111114512	med lås	A	svart	silver	99	47,9	36	30,1	6	2,65	6	25,5	5	110,9	6	7,4	montering bak
K1481.2101114512	med lås	B	svart	silver	99	47,9	36	30,1	6	3,4	-	25,5	-	110,9	6	-	montering fram
K1481.2011114512	utan lås	A	svart	silver	99	47,9	36	30,1	6	2,65	6	25,5	5	110,9	6	7,4	montering bak
K1481.2001114512	utan lås	B	svart	silver	99	47,9	36	30,1	6	3,4	-	25,5	-	110,9	6	-	montering fram
K1481.2111114521	med lås	A	silver	svart	99	47,9	36	30,1	6	2,65	6	25,5	5	110,9	6	7,4	montering bak
K1481.2101114521	med lås	B	silver	svart	99	47,9	36	30,1	6	3,4	-	25,5	-	110,9	6	-	montering fram
K1481.2011114521	utan lås	A	silver	svart	99	47,9	36	30,1	6	2,65	6	25,5	5	110,9	6	7,4	montering bak
K1481.2001114521	utan lås	B	silver	svart	99	47,9	36	30,1	6	3,4	-	25,5	-	110,9	6	-	montering fram