

## Bygelhandtag rostfritt stål, ovala

Artikelbeskrivning/produktbilder



### Beskrivning

#### Produktbeskrivning:

Dessa bygelhandtag är mycket stabila och kan även användas där det krävs robust hantering och beständighet mot korrosion.

#### Material:

Rostfritt stål 1.4307 eller 1.4404.

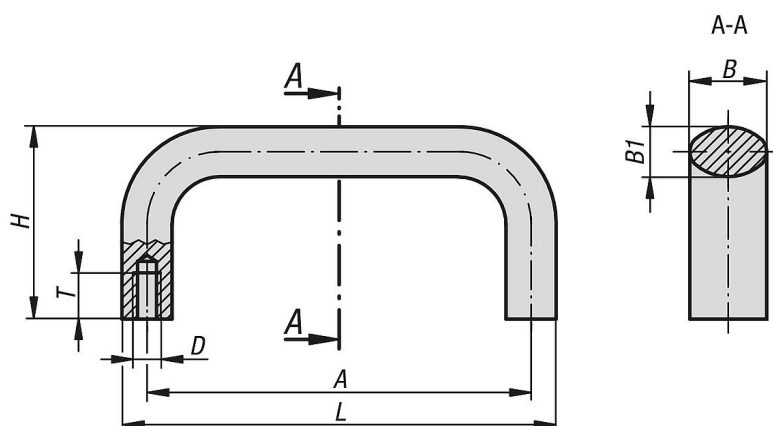
#### Utförande:

Polerat eller blästrat

#### Montage:

Från baksidan.

### Ritningar



### Artikelöversikt

#### Bygelhandtag rostfritt stål, ovala

Beställningsnr.	Stålnyckel	Grundkroppens yta	A	B	B1	D	H	L	T	Bärförmåga N
K1640.100160061	1.4301	blästrat	100	21	13	M6	50	113	12	1000
K1640.112160061	1.4301	blästrat	112	21	13	M6	50	125	12	1000
K1640.120160061	1.4301	blästrat	120	21	13	M6	50	133	12	1000
K1640.128160061	1.4301	blästrat	128	21	13	M6	50	141	12	1000
K1640.160160061	1.4301	blästrat	160	21	13	M6	50	173	12	1000
K1640.100161061	1.4301	polerat	100	21	13	M6	50	113	12	1000
K1640.112161061	1.4301	polerat	112	21	13	M6	50	125	12	1000
K1640.120161061	1.4301	polerat	120	21	13	M6	50	133	12	1000
K1640.128161061	1.4301	polerat	128	21	13	M6	50	141	12	1000
K1640.160161061	1.4301	polerat	160	21	13	M6	50	173	12	1000
K1640.100160062	1.4404	blästrad	100	21	13	M6	50	113	12	1000
K1640.112160062	1.4404	blästrad	112	21	13	M6	50	125	12	1000
K1640.120160062	1.4404	blästrad	120	21	13	M6	50	133	12	1000
K1640.128160062	1.4404	blästrad	128	21	13	M6	50	141	12	1000
K1640.160160062	1.4404	blästrad	160	21	13	M6	50	173	12	1000
K1640.100161062	1.4404	Polerat	100	21	13	M6	50	113	12	1000
K1640.112161062	1.4404	Polerat	112	21	13	M6	50	125	12	1000
K1640.120161062	1.4404	Polerat	120	21	13	M6	50	133	12	1000
K1640.128161062	1.4404	Polerat	128	21	13	M6	50	141	12	1000

## Bygelhandtag rostfritt stål, ovala

### Artikelöversikt

Beställningsnr.	Stålnyckel	Grundkroppens yta	A	B	B1	D	H	L	T	Bärförmåga N
K1640.160161062	1.4404	Polerat	160	21	13	M6	50	173	12	1000