

Distansringar i rostfritt stål för trycklås

Artikelbeskrivning/produktbilder



Beskrivning

Produktbeskrivning:

I kombination med trycklåsen kan man variera plattjockleken för trycklåsen från 3 till 10 mm. Se monteringsritningen.

Material:

Rostfritt stål.

Utförande:

Blank.

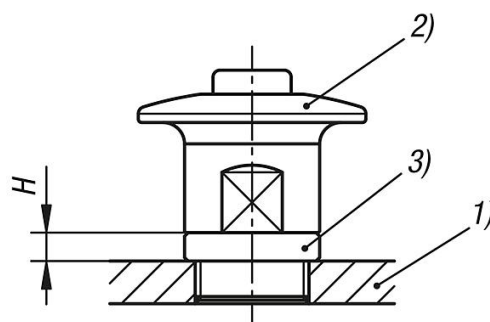
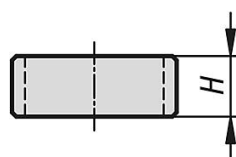
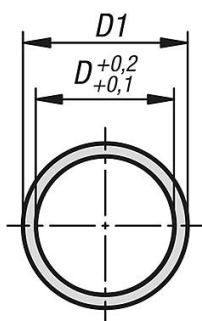
Tillbehör:

Trycklås K1562.

Ritningsinformation:

- 1) Platta
- 2) Trycklås
- 3) Distansring

Ritningar



Distansringar i rostfritt stål för trycklås

Artikelöversikt

Distansringar i rostfritt stål för trycklås

Beställningsnr.	D	D1	H
K1563.14	16	19	4
K1563.15	16	19	5
K1563.16	16	19	6
K1563.17	16	19	7