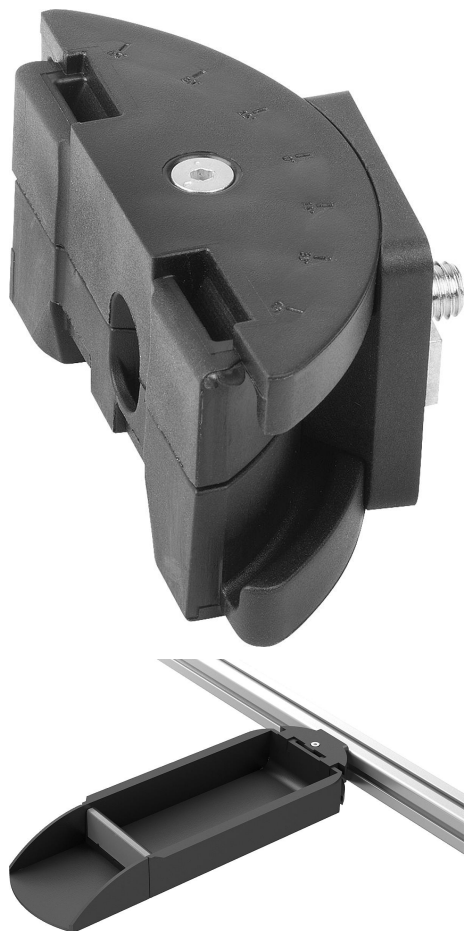


Adapter i plast för profilspår, svängbar

Artikelbeskrivning/produktbilder



Beskrivning

Material:

Adapter PA, glasfiberförstärkt.

Fixering zinkgods.

Fästmaterial stål.

Utförande:

Förzinkat stål

Anmärkning:

Adaptern kan användas för att fästa gripbehållaren i ett profilspår (spår 8 eller 10).

Adaptern kan svängas 45° i båda riktningar.

Leveransomfattning:

1x adapterhus uppe.

1x adapterhus nere.

1x adapterfläns.

1x sexkantmutter M4.

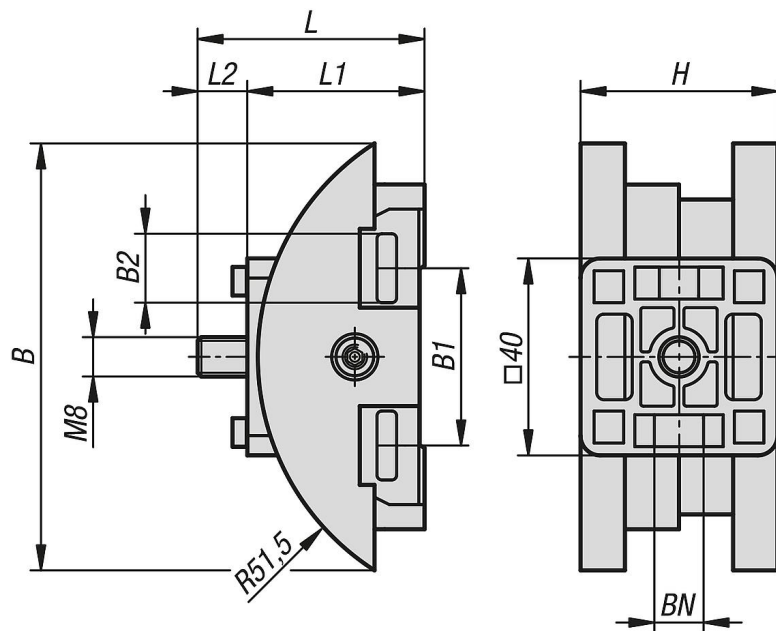
1x försänkt skruv M4x35.

4x spårfixering spår 8/10.

1x cylinderskruv M8x16.

Adapter i plast för profilspår, svängbar

Ritningar



Artikelöversikt

Adapter i plast för profilspår, svängbar

Beställningsnr.	B	B1	B2	H	L	L1	L2	BN=Spårbredd
K1630.510	88	51	14,2	40	46,1	36	10,1	8/10