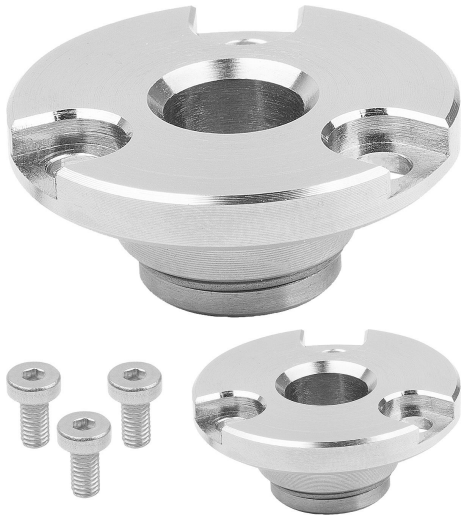


Spännplattor i stål för spännreglar med vred

Artikelbeskrivning/produktbilder



Beskrivning

Material:
Hus i stål.

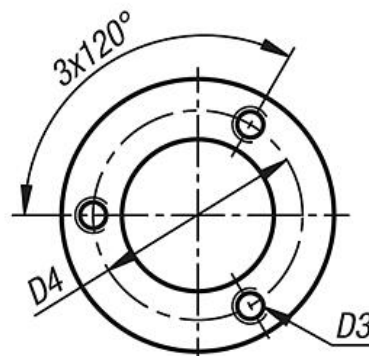
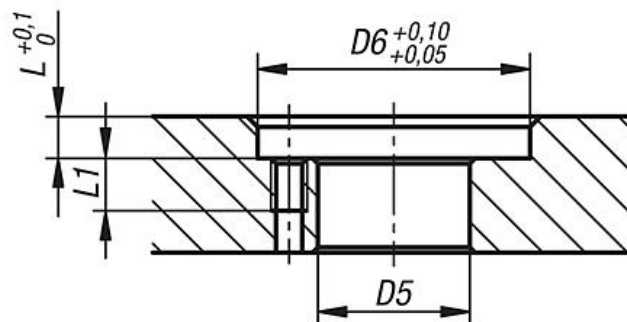
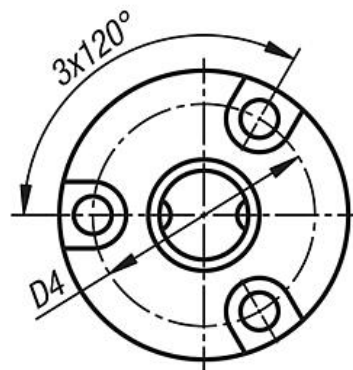
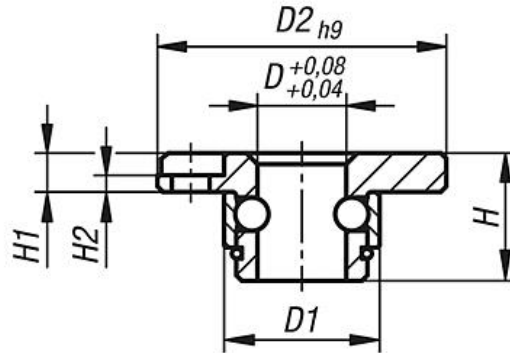
Utförande:
Hus, förnicklat

Anmärkning:
Fästskruvar M3 av rostfritt stål medföljer.
Monteringsmöjlighet för plattjocklek från 9 mm.

Tillbehör:
Spännregel med vred K1559.

Spännplattor i stål för spännreglar med vred

Ritningar

påmonterad spännplatta
för plattjocklek >9 mm

Spännplattor i stål för spännreglar med vred

Artikelöversikt

Spännplattor i stål för spännreglar med vred

Beställningsnr.	D	D1	D2	D3	D4	D5	D6	H	H1	H2	L	L1
K1560.801	8	14	26	M3x0,5	20	14,5	26	11,5	3,5	1,5	4	5