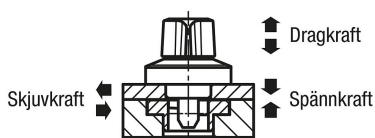


Spännreglar med vred i rostfritt stål vred i plast eller rostfritt stål

Artikelbeskrivning/produktbilder



Beskrivning

Produktbeskrivning:

Spännreglarna med vred används för att snabbt och enkelt byta och låsa fixturer och luckor.

Eftersom de spänns utan verktyg förkortas omställningstiden.

Material:

Hus i rostfritt stål.

Bult i stål eller rostfritt stål.

Stift i rostfritt stål.

Vred i rostfritt stål eller termoplast PA (polyamid).

Utförande:

Hus blankt.

Bult förnicklad eller blankt.

Stift, blankt.

Vred PA, glasfiberförstärkt, svart.

Vred, rostfritt stål, blankt.

Anmärkning:

Fästskruvar M2 eller M3 av rostfritt stål medföljer.

Monteringsmöjlighet 1 för plattjocklek 6 mm.

Monteringsmöjlighet 2 för plattjocklek > 6 till 14 mm.

Manövrering:

Se till att vredet är i läget "OFF" och att skaftet är inkört.

Skjut eller sätt på spännregeln med vred över den förmonterade spännplattan.

Tryck ner vredet och vrid till läget "ON".

När det är helt fastspänt hörs ett klick.

Tillbehör:

Spännplattor K1062

Ritningsinformation:

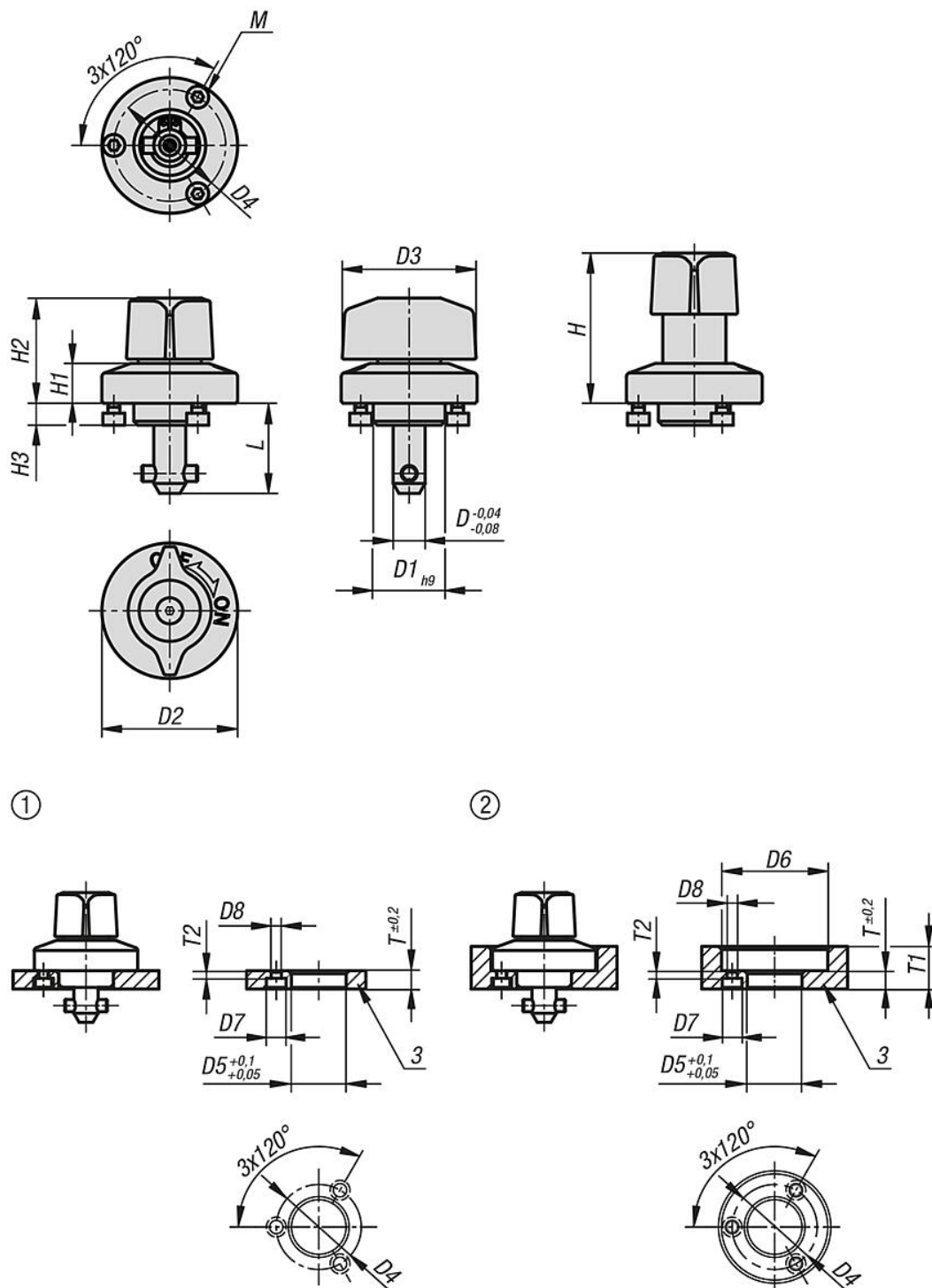
1) Monteringsmöjlighet 1

2) Monteringsmöjlighet 2

3) Platta

Spännreglar med vred i rostfritt stål vred i plast eller rostfritt stål

Ritningar



Artikelöversikt

Spännreglar med vred i rostfritt stål, vred i plast eller rostfritt stål

Beställningsnr.	Material komponent	Utförande 2	D	L	D1	D2	D3	D4	H	H1	H2	H3	M	D5	D6	D7	D8	T	T1	T2
K1558.516	polyamid	bult stål	5	15,5	14	25	25	21	30	6,5	20	5,5	M2x3	14	26	4,4	2,4	6	6-10	2,5
K1558.817	polyamid	bult stål	8	17	18	34	34	28	38	10	26,5	5,5	M3x4	18	35	6,5	3,4	6	6-14	2,5

Spännreglar med vred i rostfritt stål vred i plast eller rostfritt stål

Artikelöversikt

Beställningsnr.	Material komponent	Utförande 2	D	L	D1	D2	D3	D4	H	H1	H2	H3	M	D5	D6	D7	D8	T	T1	T2
K1558.1516	rostfritt stål	bult i rostfritt stål	5	15,5	14	25	25	21	30	6,5	20	5,5	M2x3	14	26	4,4	2,4	6	6-10	2,5
K1558.1817	rostfritt stål	bult i rostfritt stål	8	17	18	34	34	28	38	10	26,5	5,5	M3x4	18	35	6,5	3,4	6	6-14	2,5

Beställningsnr.	Material komponent	Utförande 2	Spännkraft N	Skjuvkraft kN	Dragkraft F kN	Temperaturbeständighet
K1558.516	polyamid	bult stål	60	1,8	1,2	≤130 °C
K1558.817	polyamid	bult stål	90	3,2	0,4	≤130 °C
K1558.1516	rostfritt stål	bult i rostfritt stål	60	1,8	1,2	≤200 °C
K1558.1817	rostfritt stål	bult i rostfritt stål	90	3,2	0,4	≤200 °C