

Spännspakar med passhål, 20°

Artikelbeskrivning/produktbilder



Beskrivning

Material:

Ståldelar hållfasthetsklass 5.8.
Plastkulknopp i svart.

Utförande:

Brunerat.

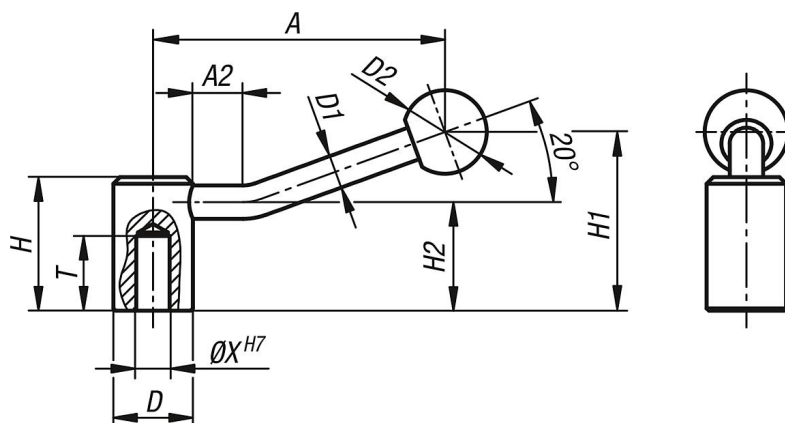
Anmärkning:

Spännspakar kan användas för enkla fastspännings- eller omkopplingsuppgifter. Vid behov måste det finnas tillräckligt med utrymme för att spännspaken ska kunna vridas 360°.

På begäran:

Ytterligare inngångar, passhål och specialutföranden.
Måttet "A" kan på begäran levereras i andra längder mot pristillägg.

Ritningar



Artikelöversikt

Spännspakar

Beställningsnr.	Infästningsalternativ	X	T	A=Handtagslängd	A2	D	D1	D2	H	H1	H2
K0176.110	passhål	10	22	84,5	15	24	10	25	40	52,5	32,5
K0176.112	passhål	12	25	100	15	28	12	32	46	61	36,5
K0176.114	passhål	14	25	100	15	28	12	32	46	61	36,5
K0176.116	passhål	16	28	121	15	33	13	32	52	72	41
K0176.120	passhål	20	32	123	15	41	13	32	61	80	49