

Låsspak i zinkgods med yttergånga och spännkraftsförstärkare, gänginsats i rostfritt stål

Artikelbeskrivning/produktbilder



Beskrivning

Produktbeskrivning:

I låsspakarna med integrerad spännkraftsförstärkare kan spännkraften ökas med upp till 75 % jämfört med vanliga låsspakar.

Dessutom kan denna produkt även användas av personer med nedsatt kraft i händerna (till exempel inom rehab- området) för att få samma spännkraft utan att behöva ta i lika mycket. Det går även mycket lättare att lossa den spända låsspaken.

Den ökade spännkraften kommer från axial-nållagret som ger en mycket låg ytfriktion mot den fasta anliggningsytan. De härdade anliggningsbrickorna är konstruerade för höga spännkrafter, och lagret med högt bärighetstal garanterar lång livslängd.

Den stora, fasta anliggningsytan skyddar den fastspända komponenten. Därför behövs ingen mellanläggsbricka.

Tack vare den modulära uppbyggnaden kan många specialutföranden levereras.

Material:

Greppspak av zinkgods enligt DIN EN 12844.
Ståldelar av rostfritt stål 1.4305.

Utförande:

Gripsspak med plastbeläggning.
Blanka ståldelar.
Axial-nållager med härdade och slipade anliggningsbrickor.

Anmärkning:

Levereras som standard i:
orange RAL 2004, rubinrött RAL 3003, silvermetallic.

Manövrering:

Gripsspaken sitter fast i gänginsatsen med en kuggkrans när den inte är manövrerad. När gripsspaken lyfts kan dess position ändras och hakas fast i kuggkransen igen med fjäderkraft.

Användning:

Maskinteknik, apparat- och anläggningskonstruktion, rehab-området.

Montage:

Inskruvningsdjupet måste vara minst 2 x gängdiametern och gängan bör smörjas lätt vid montering.

Fördelar:

Mycket högre spännkrafter med samma åtdragningsmoment.
Högkvalitativt axial-nållager med högt bärighetstal och lång livslängd.
Den fasta anliggningsytan skyddar komponenten.

På begäran:

Fler färger och gänglängder.

Ritningsinformation:

1) Plan ände DIN EN ISO 4753

Låsspak i zinkgods med yttergänga och spännkraftsförstärkare, gänginsats i rostfritt stål

Artikelbeskrivning/produktbilder

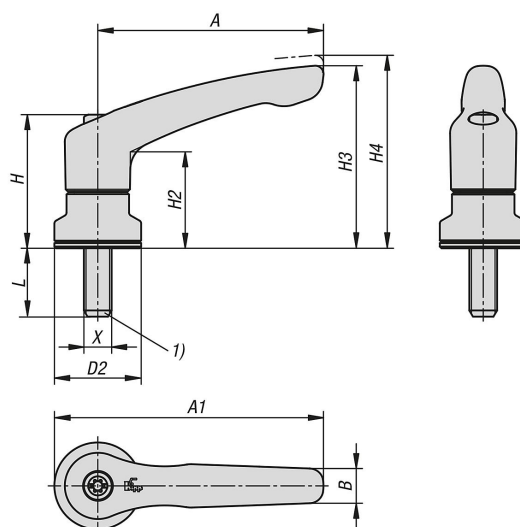


Lossa
genom att lyfta



Låsspak i zinkgods med yttergånga och spännkraftsförstärkare, gänginsats i rostfritt stål

Ritningar



Artikelöversikt

Låsspakar i zink med yttergånga och spännkraftsförstärkare

Beställningsnr.	Färg grundkropp	Grundkroppens yta	Storlek	X	D2	H	H2	H3	H4	A	A1	B	L
K1626.2082X10	ren orange RAL 2004	plast-belagd	2	M8	25	38,5	27,7	52,6	55,6	65	77,5	10	10
K1626.2082X20	ren orange RAL 2004	plast-belagd	2	M8	25	38,5	27,7	52,6	55,6	65	77,5	10	20
K1626.2082X30	ren orange RAL 2004	plast-belagd	2	M8	25	38,5	27,7	52,6	55,6	65	77,5	10	30
K1626.2082X40	ren orange RAL 2004	plast-belagd	2	M8	25	38,5	27,7	52,6	55,6	65	77,5	10	40
K1626.3102X15	ren orange RAL 2004	plast-belagd	3	M10	30	47	33,9	64,4	68,6	80	95	11,2	15
K1626.3102X30	ren orange RAL 2004	plast-belagd	3	M10	30	47	33,9	64,4	68,6	80	95	11,2	30
K1626.3102X40	ren orange RAL 2004	plast-belagd	3	M10	30	47	33,9	64,4	68,6	80	95	11,2	40
K1626.3102X50	ren orange RAL 2004	plast-belagd	3	M10	30	47	33,9	64,4	68,6	80	95	11,2	50
K1626.4102X20	ren orange RAL 2004	plast-belagd	4	M10	30	53,1	37,2	72,8	77,3	95	110	13,2	20
K1626.4102X30	ren orange RAL 2004	plast-belagd	4	M10	30	53,1	37,2	72,8	77,3	95	110	13,2	30
K1626.4102X40	ren orange RAL 2004	plast-belagd	4	M10	30	53,1	37,2	72,8	77,3	95	110	13,2	40
K1626.4102X50	ren orange RAL 2004	plast-belagd	4	M10	30	53,1	37,2	72,8	77,3	95	110	13,2	50
K1626.5122X20	ren orange RAL 2004	plast-belagd	5	M12	35	59,1	41,9	83	87,5	110	127,5	15,4	20
K1626.5122X30	ren orange RAL 2004	plast-belagd	5	M12	35	59,1	41,9	83	87,5	110	127,5	15,4	30
K1626.5122X40	ren orange RAL 2004	plast-belagd	5	M12	35	59,1	41,9	83	87,5	110	127,5	15,4	40
K1626.5122X50	ren orange RAL 2004	plast-belagd	5	M12	35	59,1	41,9	83	87,5	110	127,5	15,4	50
K1626.20827X10	rubinrött RAL3003	plast-belagd	2	M8	25	38,5	27,7	52,6	55,6	65	77,5	10	10
K1626.20827X20	rubinrött RAL3003	plast-belagd	2	M8	25	38,5	27,7	52,6	55,6	65	77,5	10	20
K1626.20827X30	rubinrött RAL3003	plast-belagd	2	M8	25	38,5	27,7	52,6	55,6	65	77,5	10	30
K1626.20827X40	rubinrött RAL3003	plast-belagd	2	M8	25	38,5	27,7	52,6	55,6	65	77,5	10	40
K1626.31027X15	rubinrött RAL3003	plast-belagd	3	M10	30	47	33,9	64,4	68,6	80	95	11,2	15
K1626.31027X30	rubinrött RAL3003	plast-belagd	3	M10	30	47	33,9	64,4	68,6	80	95	11,2	30
K1626.31027X40	rubinrött RAL3003	plast-belagd	3	M10	30	47	33,9	64,4	68,6	80	95	11,2	40
K1626.31027X50	rubinrött RAL3003	plast-belagd	3	M10	30	47	33,9	64,4	68,6	80	95	11,2	50
K1626.41027X20	rubinrött RAL3003	plast-belagd	4	M10	30	53,1	37,2	72,8	77,3	95	110	13,2	20
K1626.41027X30	rubinrött RAL3003	plast-belagd	4	M10	30	53,1	37,2	72,8	77,3	95	110	13,2	30
K1626.41027X40	rubinrött RAL3003	plast-belagd	4	M10	30	53,1	37,2	72,8	77,3	95	110	13,2	40
K1626.41027X50	rubinrött RAL3003	plast-belagd	4	M10	30	53,1	37,2	72,8	77,3	95	110	13,2	50
K1626.51227X20	rubinrött RAL3003	plast-belagd	5	M12	35	59,1	41,9	83	87,5	110	127,5	15,4	20
K1626.51227X30	rubinrött RAL3003	plast-belagd	5	M12	35	59,1	41,9	83	87,5	110	127,5	15,4	30
K1626.51227X40	rubinrött RAL3003	plast-belagd	5	M12	35	59,1	41,9	83	87,5	110	127,5	15,4	40
K1626.51227X50	rubinrött RAL3003	plast-belagd	5	M12	35	59,1	41,9	83	87,5	110	127,5	15,4	50
K1626.2083X10	silvermetallic	plast-belagd	2	M8	25	38,5	27,7	52,6	55,6	65	77,5	10	10
K1626.2083X20	silvermetallic	plast-belagd	2	M8	25	38,5	27,7	52,6	55,6	65	77,5	10	20
K1626.2083X30	silvermetallic	plast-belagd	2	M8	25	38,5	27,7	52,6	55,6	65	77,5	10	30
K1626.2083X40	silvermetallic	plast-belagd	2	M8	25	38,5	27,7	52,6	55,6	65	77,5	10	40

Låsspak i zinkgods med yttergänga och spännkraftsförstärkare, gänginsats i rostfritt stål

Artikelöversikt

Beställningsnr.	Färg grundkropp	Grundkroppens yta	Storlek	X	D2	H	H2	H3	H4	A	A1	B	L
K1626.3103X15	silvermetallic	plast-belagd	3	M10	30	47	33,9	64,4	68,6	80	95	11,2	15
K1626.3103X30	silvermetallic	plast-belagd	3	M10	30	47	33,9	64,4	68,6	80	95	11,2	30
K1626.3103X40	silvermetallic	plast-belagd	3	M10	30	47	33,9	64,4	68,6	80	95	11,2	40
K1626.3103X50	silvermetallic	plast-belagd	3	M10	30	47	33,9	64,4	68,6	80	95	11,2	50
K1626.4103X20	silvermetallic	plast-belagd	4	M10	30	53,1	37,2	72,8	77,3	95	110	13,2	20
K1626.4103X30	silvermetallic	plast-belagd	4	M10	30	53,1	37,2	72,8	77,3	95	110	13,2	30
K1626.4103X40	silvermetallic	plast-belagd	4	M10	30	53,1	37,2	72,8	77,3	95	110	13,2	40
K1626.4103X50	silvermetallic	plast-belagd	4	M10	30	53,1	37,2	72,8	77,3	95	110	13,2	50
K1626.5123X20	silvermetallic	plast-belagd	5	M12	35	59,1	41,9	83	87,5	110	127,5	15,4	20
K1626.5123X30	silvermetallic	plast-belagd	5	M12	35	59,1	41,9	83	87,5	110	127,5	15,4	30
K1626.5123X40	silvermetallic	plast-belagd	5	M12	35	59,1	41,9	83	87,5	110	127,5	15,4	40
K1626.5123X50	silvermetallic	plast-belagd	5	M12	35	59,1	41,9	83	87,5	110	127,5	15,4	50