

Låsspak i zinkgods med innergånga och spännkraftsförstärkare, gänginsats i brunerat stål

Artikelbeskrivning/produktbilder



Beskrivning

Produktbeskrivning:

I låsspakarna med integrerad spännkraftsförstärkare kan spännkraften ökas med upp till 75 % jämfört med vanliga låsspakar.

Dessutom kan denna produkt även användas av personer med nedsatt kraft i händerna (till exempel inom rehab- området) för att få samma spännkraft utan att behöva ta i lika mycket. Det går även mycket lättare att lossa den spända låsspaken.

Den ökade spännkraften kommer från axial-nållagret som ger en mycket låg ytfriktion mot den fasta anliggningsytan. De härdade anliggningsbrickorna är konstruerade för höga spännkrafter, och lagret med högt bärighetstal garanterar lång livslängd.

Den stora, fasta anliggningsytan skyddar den fastspända komponenten. Därför behövs ingen mellanläggsbricka.

Material:

Greppspak av zinkgods enligt DIN EN 12844.
Ståldelar i hållfasthetsklass 5.8.

Utförande:

Greppspak med plastbeläggning.
Brunerade ståldelar.
Axial-nållager med härdade och slipade anliggningsbrickor.

Anmärkning:

Levereras som standard i:
orange RAL 2004, rubinrött RAL 3003, silvermetallic.

Manövrering:

Gripsspaken sitter fast i gänginsatsen med en kuggkrans när den inte är manövrerad. När gripsspaken lyfts kan dess position ändras och hakas fast i kuggkransen igen med fjäderkraft.

Användning:

Maskinteknik, apparat- och anläggningskonstruktion, rehab-området.

Montage:

Inskruvningsdjupet måste vara minst 2 x gängdiametern och gängan bör smörjas lätt vid montering.

Fördelar:

Mycket högre spännkrafter med samma åtdragningsmoment.
Högkvalitativt axial-nållager med högt bärighetstal och lång livslängd.
Den fasta anliggningsytan skyddar komponenten.

På begäran:

Ytterligare färger.

Låsspak i zinkgods med innergänga och spännkraftsförstärkare, gänginsats i brunerat stål

Artikelbeskrivning/produktbilder

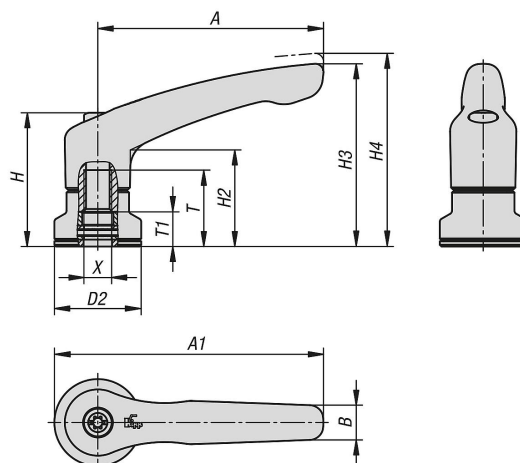


Lossa
genom att lyfta



Låsspak i zinkgods med innergånga och spännkraftsförstärkare, gänginsats i brunerat stål

Ritningar



Artikelöversikt

Låsspakar i zink med innergånga och spännkraftsförstärkare

Beställningsnr.	Färg grundkropp	Grundkroppens yta	Storlek	X	D2	H	H2	H3	H4	A	A1	B	T	T1
K1599.2082	ren orange RAL 2004	plast-belagd	2	M8	25	38,5	27,7	52,6	55,6	65	77,5	10	22	10
K1599.3102	ren orange RAL 2004	plast-belagd	3	M10	30	47	33,9	64,4	68,6	80	95	11,2	24	10
K1599.4102	ren orange RAL 2004	plast-belagd	4	M10	30	53,1	37,2	72,8	77,3	95	110	13,2	27	10
K1599.5122	ren orange RAL 2004	plast-belagd	5	M12	35	59,1	41,9	83	87,5	110	127,5	15,4	33	10
K1599.20827	rubinrött RAL3003	plast-belagd	2	M8	25	38,5	27,7	52,6	55,6	65	77,5	10	22	10
K1599.31027	rubinrött RAL3003	plast-belagd	3	M10	30	47	33,9	64,4	68,6	80	95	11,2	24	10
K1599.41027	rubinrött RAL3003	plast-belagd	4	M10	30	53,1	37,2	72,8	77,3	95	110	13,2	27	10
K1599.51227	rubinrött RAL3003	plast-belagd	5	M12	35	59,1	41,9	83	87,5	110	127,5	15,4	33	10
K1599.2083	silvermetallic	plast-belagd	2	M8	25	38,5	27,7	52,6	55,6	65	77,5	10	22	10
K1599.3103	silvermetallic	plast-belagd	3	M10	30	47	33,9	64,4	68,6	80	95	11,2	24	10
K1599.4103	silvermetallic	plast-belagd	4	M10	30	53,1	37,2	72,8	77,3	95	110	13,2	27	10
K1599.5123	silvermetallic	plast-belagd	5	M12	35	59,1	41,9	83	87,5	110	127,5	15,4	33	10