

Låsspak i plast med innergånga och spännkraftsförstärkare, gänginsats i brunerat stål

Artikelbeskrivning/produktbilder



Beskrivning

Produktbeskrivning:

I låsspakarna med integrerad spännkraftsförstärkare kan spännkraften ökas med upp till 75 % jämfört med vanliga låsspakar.

Dessutom kan denna produkt även användas av personer med nedsatt kraft i händerna (till exempel inom rehab- området) för att få samma spännkraft utan att behöva ta i lika mycket. Det går även mycket lättare att lossa den spända låsspaken.

Den ökade spännkraften kommer från axial-nållagret som ger en mycket låg ytfriktion mot den fasta anliggningsytan. De härdade anliggningsbrickorna är konstruerade för höga spännkrafter, och lagret med högt bärighetstal garanterar lång livslängd.

Den stora, fasta anliggningsytan skyddar den fastspända komponenten. Därför behövs ingen mellanläggsbricka.

Material:

Greppspak av glasfiberförstärkt plast med kuggring av zinkgods. Ståldelar hållfasthetsklass 5.8.

Utförande:

Brunerade ståldelar.
Axial-nållager med härdade och slipade anliggningsbrickor.

Manövrering:

Gripsspaken sitter fast i den kuggförsedda insatsen med en kuggkrans när den inte är manövrerad, så att gången kan dras åt eller lossas. När gripsspaken lyfts kan dess position ändras och hakas fast i kuggkransen igen med fjäderkraft.

Användning:

Maskinteknik, apparat- och anläggningskonstruktion, rehab-området.

Montage:

Inskruvningsdjupet måste vara minst 2 x gängdiametern och gången bör smörjas lätt vid montering.

Fördelar:

Mycket högre spännkrafter med samma åtdragningsmoment.
Högkvalitativt axial-nållager med högt bärighetstal och lång livslängd.
Den fasta anliggningsytan skyddar komponenten.

På begäran:

Ytterligare färger.

**Låsspak i plast med innergänga och spännkraftsförstärkare, gänginsats
i brunerat stål**

Artikelbeskrivning/produktbilder



Låsspak i plast med innergänga och spännkraftsförstärkare, gänginsats i brunerat stål

Artikelbeskrivning/produktbilder



Låsspak i plast med innergänga och spännkraftsförstärkare, gänginsats i brunerat stål

Artikelbeskrivning/produktbilder

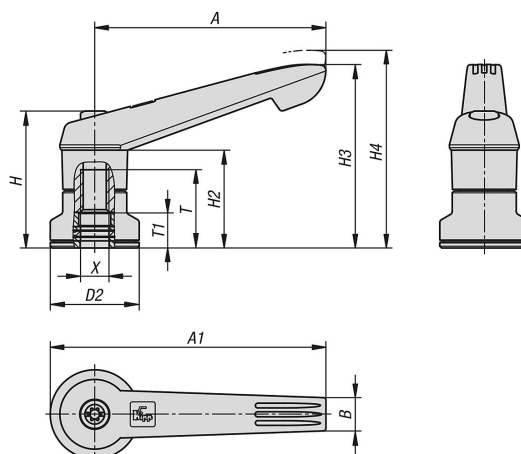


Lossa
genom att lyfta



Låsspak i plast med innergånga och spänkraftsförstärkare, gänginsats i brunerat stål

Ritningar



Artikelöversikt

Låsspakar i plast med innergånga och spänkraftsförstärkare

Beställningsnr.	Färg grundkropp	X	D2	H	H2	H3	H4	A	A1	B	T	T1
K1597.2081	svartgrå RAL 7021	M8	25	38,5	27,5	51,6	55,6	65	77,5	9,4	22	10
K1597.3101	svartgrå RAL 7021	M10	30	47	34	63,4	67,9	80	95	11,1	24	10
K1597.4101	svartgrå RAL 7021	M10	30	53,1	36	71,1	76,1	95,4	110,4	13,2	27	10
K1597.5121	svartgrå RAL 7021	M12	35	59,1	43	82,8	87,8	109,9	127,4	15,6	33	10
K1597.2082	ren orange RAL 2004	M8	25	38,5	27,5	51,6	55,6	65	77,5	9,4	22	10
K1597.3102	ren orange RAL 2004	M10	30	47	34	63,4	67,9	80	95	11,1	24	10
K1597.4102	ren orange RAL 2004	M10	30	53,1	36	71,1	76,1	95,4	110,4	13,2	27	10
K1597.5122	ren orange RAL 2004	M12	35	59,1	43	82,8	87,8	109,9	127,4	15,6	33	10
K1597.20816	rapsgul RAL 1021	M8	25	38,5	27,5	51,6	55,6	65	77,5	9,4	22	10
K1597.31016	rapsgul RAL 1021	M10	30	47	34	63,4	67,9	80	95	11,1	24	10
K1597.41016	rapsgul RAL 1021	M10	30	53,1	36	71,1	76,1	95,4	110,4	13,2	27	10
K1597.51216	rapsgul RAL 1021	M12	35	59,1	43	82,8	87,8	109,9	127,4	15,6	33	10
K1597.20886	signalgrön RAL 6032	M8	25	38,5	27,5	51,6	55,6	65	77,5	9,4	22	10
K1597.31086	signalgrön RAL 6032	M10	30	47	34	63,4	67,9	80	95	11,1	24	10
K1597.41086	signalgrön RAL 6032	M10	30	53,1	36	71,1	76,1	95,4	110,4	13,2	27	10
K1597.51286	signalgrön RAL 6032	M12	35	59,1	43	82,8	87,8	109,9	127,4	15,6	33	10
K1597.20887	trafikblå RAL 5017	M8	25	38,5	27,5	51,6	55,6	65	77,5	9,4	22	10
K1597.31087	trafikblå RAL 5017	M10	30	47	34	63,4	67,9	80	95	11,1	24	10
K1597.41087	trafikblå RAL 5017	M10	30	53,1	36	71,1	76,1	95,4	110,4	13,2	27	10
K1597.51287	trafikblå RAL 5017	M12	35	59,1	43	82,8	87,8	109,9	127,4	15,6	33	10
K1597.20884	trafikrött RAL 3020	M8	25	38,5	27,5	51,6	55,6	65	77,5	9,4	22	10
K1597.31084	trafikrött RAL 3020	M10	30	47	34	63,4	67,9	80	95	11,1	24	10
K1597.41084	trafikrött RAL 3020	M10	30	53,1	36	71,1	76,1	95,4	110,4	13,2	27	10
K1597.51284	trafikrött RAL 3020	M12	35	59,1	43	82,8	87,8	109,9	127,4	15,6	33	10
K1597.20888	ljusgrå RAL 7035	M8	25	38,5	27,5	51,6	55,6	65	77,5	9,4	22	10
K1597.31088	ljusgrå RAL 7035	M10	30	47	34	63,4	67,9	80	95	11,1	24	10
K1597.41088	ljusgrå RAL 7035	M10	30	53,1	36	71,1	76,1	95,4	110,4	13,2	27	10
K1597.51288	ljusgrå RAL 7035	M12	35	59,1	43	82,8	87,8	109,9	127,4	15,6	33	10