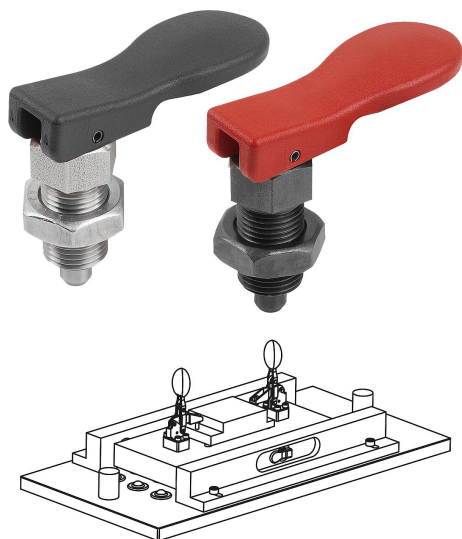


Inställningsbultar i stål eller rostfritt stål med excenterspak i plast och låsmutter

Artikelbeskrivning/produktbilder



Beskrivning

Material:

Ståluftförande:

Gängad hylsa och låsstift automatstål.

Utförande i rostfritt stål:

Gängad hylsa 1.4305.

Låsstift 1.4305.

Gripsspak i glasfiberförstärkt termoplast PPA (motstår hög temperatur)

Utförande:

Ståluftförande:

Gängad hylsa brunerad.

Låsstift härdad, slipat och brunerat.

Utförande i rostfritt stål:

Gängad hylsa blank.

Låsstift slipat och blankt.

Gripsspak svart eller trafikröd RAL 3020.

Anmärkning:

Inställningsbultarna används där spärrläget inte får förändras av tvärgående krafter.

Man måste dra ut bulten manuellt för att kunna ändra spärrläget. För de här inställningsbultarna sker utdragningen med excenterspak. Inställningsbulten förblir lossad när gripspaken förflyttas över excenterns dödpunkt.

Det ergonomiska excenterhandtaget är mycket lättmanövrerat.

Temperaturområde:

Temperatur för kontinuerlig användning enligt IEC 216 max. 160 °C.

Kortvarig drifttemperatur max. 250 °C.

Fördelar:

Enkel och snabb användning.

Passar för höga temperaturer.

Med integrerad spärrfunktion.

På begäran:

Specialutföranden.

Tillbehör:

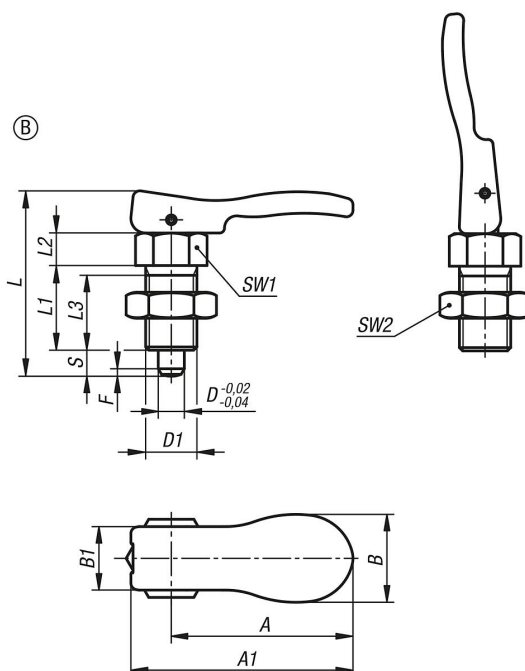
Distansringar K0665

Positioneringsbussningar för inställningsbultar K1290

Fästdelar K0638

Inställningsbultar i stål eller rostfritt stål med excenterspak i plast och låsmutter

Ritningar



Artikelöversikt

Beställningsnr.	Material grundkropp	Färg komponent	Form	A	A1	B	B1	D	D1	Slag S	L	L1	L2	L3	SW1	SW2	F x 30°	Fjäderkraft början F1 ca N	Fjäderkraft slut F2 ca N
K1584.9105	stål	svart	B	31,7	41,7	17,9	12,9	5	M10x1	5	39	17	7	15	13	17	1,3	5	12
K1584.9206	stål	svart	B	31,6	41,7	17,9	12,9	6	M12x1,5	6	44	20	8	17	14	19	1,8	6	14
K1584.9308	stål	svart	B	55,5	67,8	26,9	19,4	8	M16x1,5	8	56,9	26	10	23	19	24	2,3	15	35
K1584.9410	stål	svart	B	53,4	67,8	26,9	19,4	10	M20x1,5	10	62,9	28	12	25	22	30	2,8	15	34
K1584.9105154	stål	trafikerott RAL 3020	B	31,7	41,7	17,9	12,9	5	M10x1	5	39	17	7	15	13	17	1,3	5	12
K1584.9206154	stål	trafikerott RAL 3020	B	31,6	41,7	17,9	12,9	6	M12x1,5	6	44	20	8	17	14	19	1,8	6	14
K1584.9308154	stål	trafikerott RAL 3020	B	55,5	67,8	26,9	19,4	8	M16x1,5	8	56,9	26	10	23	19	24	2,3	15	35
K1584.9410154	stål	trafikerott RAL 3020	B	53,4	67,8	26,9	19,4	10	M20x1,5	10	62,9	28	12	25	22	30	2,8	15	34
K1584.19105	rostfritt stål	svart	B	31,7	41,7	17,9	12,9	5	M10x1	5	39	17	7	15	13	17	1,3	5	12
K1584.19206	rostfritt stål	svart	B	31,6	41,7	17,9	12,9	6	M12x1,5	6	44	20	8	17	14	19	1,8	6	14
K1584.19308	rostfritt stål	svart	B	55,5	67,8	26,9	19,4	8	M16x1,5	8	56,9	26	10	23	19	24	2,3	15	35
K1584.19410	rostfritt stål	svart	B	53,4	67,8	26,9	19,4	10	M20x1,5	10	62,9	28	12	25	22	30	2,8	15	34
K1584.19105154	rostfritt stål	trafikerott RAL 3020	B	31,7	41,7	17,9	12,9	5	M10x1	5	39	17	7	15	13	17	1,3	5	12
K1584.19206154	rostfritt stål	trafikerott RAL 3020	B	31,6	41,7	17,9	12,9	6	M12x1,5	6	44	20	8	17	14	19	1,8	6	14
K1584.19308154	rostfritt stål	trafikerott RAL 3020	B	55,5	67,8	26,9	19,4	8	M16x1,5	8	56,9	26	10	23	19	24	2,3	15	35
K1584.19410154	rostfritt stål	trafikerott RAL 3020	B	53,4	67,8	26,9	19,4	10	M20x1,5	10	62,9	28	12	25	22	30	2,8	15	34