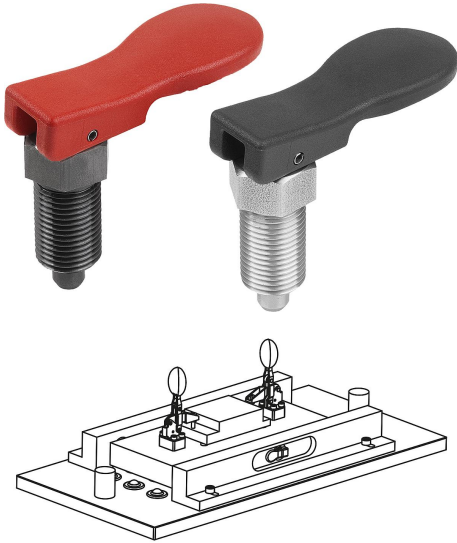


Inställningsbultar i stål eller rostfritt stål med excenterspak i plast

Artikelbeskrivning/produktbilder



Beskrivning

Material:

Ståluftförande:

Gängad hylsa och låsstift automatstål.

Utförande i rostfritt stål:

Gängad hylsa 1.4305.

Låsstift 1.4305.

Gripspak i glasfiberförstärkt termoplast PPA (motstår hög temperatur)

Utförande:

Ståluftförande:

Gängad hylsa brunerad.

Låsstift härdad, slipat och brunerat.

Utförande i rostfritt stål:

Gängad hylsa blank.

Låsstift slipat och blankt.

Gripspak svart eller trafikröd RAL 3020.

Anmärkning:

Inställningsbultarna används där spärrläget inte får förändras av tvärgående krafter.

Man måste dra ut bulten manuellt för att kunna ändra spärrläget. För de här inställningsbultarna sker utdragningen med excenterspak. Inställningsbulten förblir lossad när gripspaken förflyttas över excenterns dödpunkt.

Det ergonomiska excenterhandtaget är mycket lättmanövrerat.

Temperaturområde:

Temperatur för kontinuerlig användning enligt IEC 216 max. 160 °C.

Kortvarig drifttemperatur max. 250 °C.

Fördelar:

Enkel och snabb användning.

Passar för höga temperaturer.

Med integrerad spärrfunktion.

På begäran:

Specialutföranden.

Tillbehör:

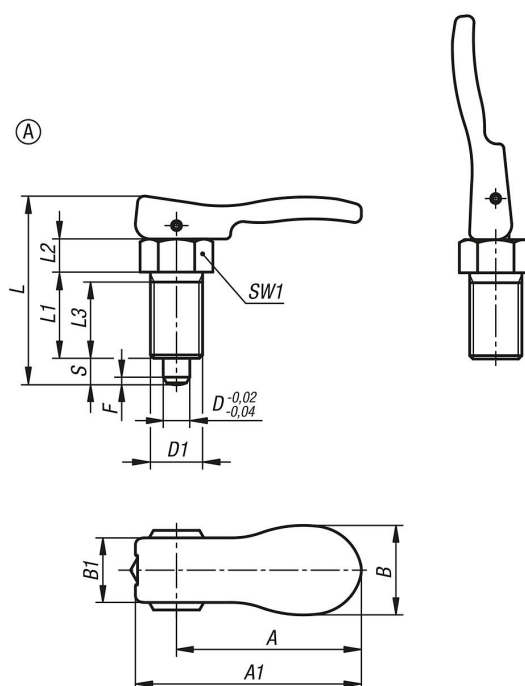
Distansringar K0665

Positioneringsbussningar för inställningsbultar K1290

Fästdelar K0638

Inställningsbultar i stål eller rostfritt stål med excenterspak i plast

Ritningar



Artikelöversikt

Beställningsnr.	Material grundkropp	Färg komponent	Form	A	A1	B	B1	D	D1	Slag S	L	L1	L2	L3	SW1	F x 30°	Fjäderkraft början F1 ca N	Fjäderkraft slut F2 ca N
K1584.8105	stål	svart	A	31,7	41,7	17,9	12,9	5	M10x1	5	39	17	7	15	13	1,3	5	12
K1584.8206	stål	svart	A	31,6	41,7	17,9	12,9	6	M12x1,5	6	44	20	8	17	14	1,8	6	14
K1584.8308	stål	svart	A	55,5	67,8	26,9	19,4	8	M16x1,5	8	56,9	26	10	23	19	2,3	15	35
K1584.8410	stål	svart	A	53,4	67,8	26,9	19,4	10	M20x1,5	10	62,9	28	12	25	22	2,8	15	34
K1584.8105154	stål	trafikrött RAL 3020	A	31,7	41,7	17,9	12,9	5	M10x1	5	39	17	7	15	13	1,3	5	12
K1584.8206154	stål	trafikrött RAL 3020	A	31,6	41,7	17,9	12,9	6	M12x1,5	6	44	20	8	17	14	1,8	6	14
K1584.8308154	stål	trafikrött RAL 3020	A	55,5	67,8	26,9	19,4	8	M16x1,5	8	56,9	26	10	23	19	2,3	15	35
K1584.8410154	stål	trafikrött RAL 3020	A	53,4	67,8	26,9	19,4	10	M20x1,5	10	62,9	28	12	25	22	2,8	15	34
K1584.18105	rostfritt stål	svart	A	31,7	41,7	17,9	12,9	5	M10x1	5	39	17	7	15	13	1,3	5	12
K1584.18206	rostfritt stål	svart	A	31,6	41,7	17,9	12,9	6	M12x1,5	6	44	20	8	17	14	1,8	6	14
K1584.18308	rostfritt stål	svart	A	55,5	67,8	26,9	19,4	8	M16x1,5	8	56,9	26	10	23	19	2,3	15	35
K1584.18410	rostfritt stål	svart	A	53,4	67,8	26,9	19,4	10	M20x1,5	10	62,9	28	12	25	22	2,8	15	34
K1584.18105154	rostfritt stål	trafikrött RAL 3020	A	31,7	41,7	17,9	12,9	5	M10x1	5	39	17	7	15	13	1,3	5	12
K1584.18206154	rostfritt stål	trafikrött RAL 3020	A	31,6	41,7	17,9	12,9	6	M12x1,5	6	44	20	8	17	14	1,8	6	14
K1584.18308154	rostfritt stål	trafikrött RAL 3020	A	55,5	67,8	26,9	19,4	8	M16x1,5	8	56,9	26	10	23	19	2,3	15	35
K1584.18410154	rostfritt stål	trafikrött RAL 3020	A	53,4	67,8	26,9	19,4	10	M20x1,5	10	62,9	28	12	25	22	2,8	15	34