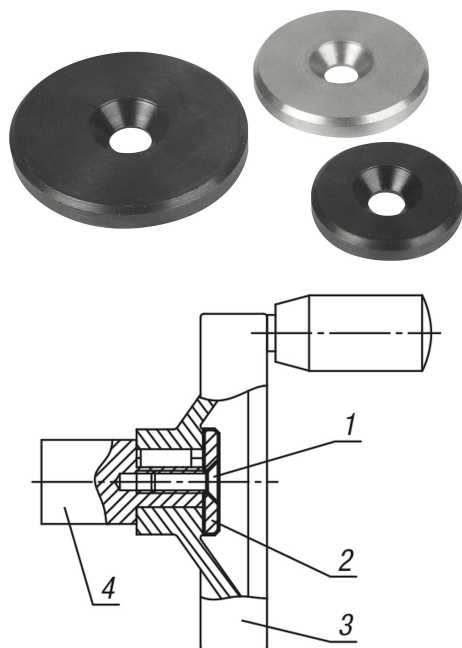


Underläggsbrickor

Artikelbeskrivning/produktbilder



Beskrivning

Material:

Stål.
Rostfritt stål 1.4305.

Utförande:

Brunerat stål.
Blankt rostfritt stål.

Anmärkning:

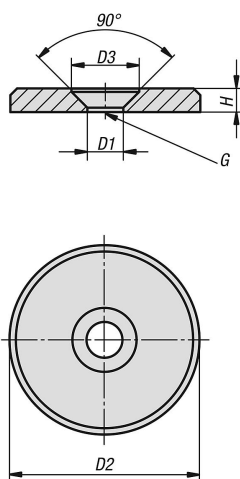
Tillsammans med en försänkt skruv DIN EN ISO 2009 eller DIN EN ISO 10642 används underläggsbrickor på axlarnas ändytor för axiell fastsättning och låsning av rattar och vevar med passkilspår. Underläggsbrickorna kan användas för handrattarna K0671, K0160, K0161, K0162, K0163, K0164, K0165. Stålbrickorna kan användas som motstycken till magneter

Ritningsinformation:

D3 = för försänkt skruv ISO 2009 och ISO 10642

- 1) Försänkt skruv ISO 2009 och ISO 10642
- 2) Underläggsbricka
- 3) Handratt
- 4) Axel

Ritningar



Artikelöversikt

Underläggsbrickor

Beställningsnr.	Material grundkropp	D1	D2	D3	H	G
K0173.00310	stål	3,2	10	6	2	M3
K0173.00313	stål	3,2	13	6	2	M3
K0173.00416	stål	4,3	16	8,4	3	M4
K0173.00420	stål	4,3	20	8,4	3	M4
K0173.00520	stål	5,3	20	10	3,5	M5
K0173.00522	stål	5,3	22	10	3,5	M5

Underläggsbrickor

Artikelöversikt

Beställningsnr.	Material grundkropp	D1	D2	D3	H	G
K0173.00525	stål	5,3	25	10	3,5	M5
K0173.00528	stål	5,3	28	10	3,5	M5
K0173.00630	stål	6,4	30	12	4	M6
K0173.00632	stål	6,4	32	12	4	M6
K0173.00636	stål	6,4	36	12	4	M6
K0173.00640	stål	6,4	40	12	5	M6
K0173.00645	stål	6,4	45	12	6	M6
K0173.00652	stål	6,4	52	12	6	M6
K0173.10310	rostfritt stål	3,2	10	6	2	M3
K0173.10313	rostfritt stål	3,2	13	6	2	M3
K0173.10416	rostfritt stål	4,3	16	8,4	3	M4
K0173.10420	rostfritt stål	4,3	20	8,4	3	M4
K0173.10520	rostfritt stål	5,3	20	10	3,5	M5
K0173.10522	rostfritt stål	5,3	22	10	3,5	M5
K0173.10525	rostfritt stål	5,3	25	10	3,5	M5
K0173.10528	rostfritt stål	5,3	28	10	3,5	M5
K0173.10630	rostfritt stål	6,4	30	12	4	M6
K0173.10632	rostfritt stål	6,4	32	12	4	M6
K0173.10636	rostfritt stål	6,4	36	12	4	M6
K0173.10640	rostfritt stål	6,4	40	12	5	M6
K0173.10645	rostfritt stål	6,4	45	12	6	M6
K0173.10652	rostfritt stål	6,4	52	12	6	M6