

Skjutstångsspännare med konsol

Artikelbeskrivning/produktbilder



Beskrivning

Material:

Stål.

Utförande:

Förzinkat och passiverat stål.

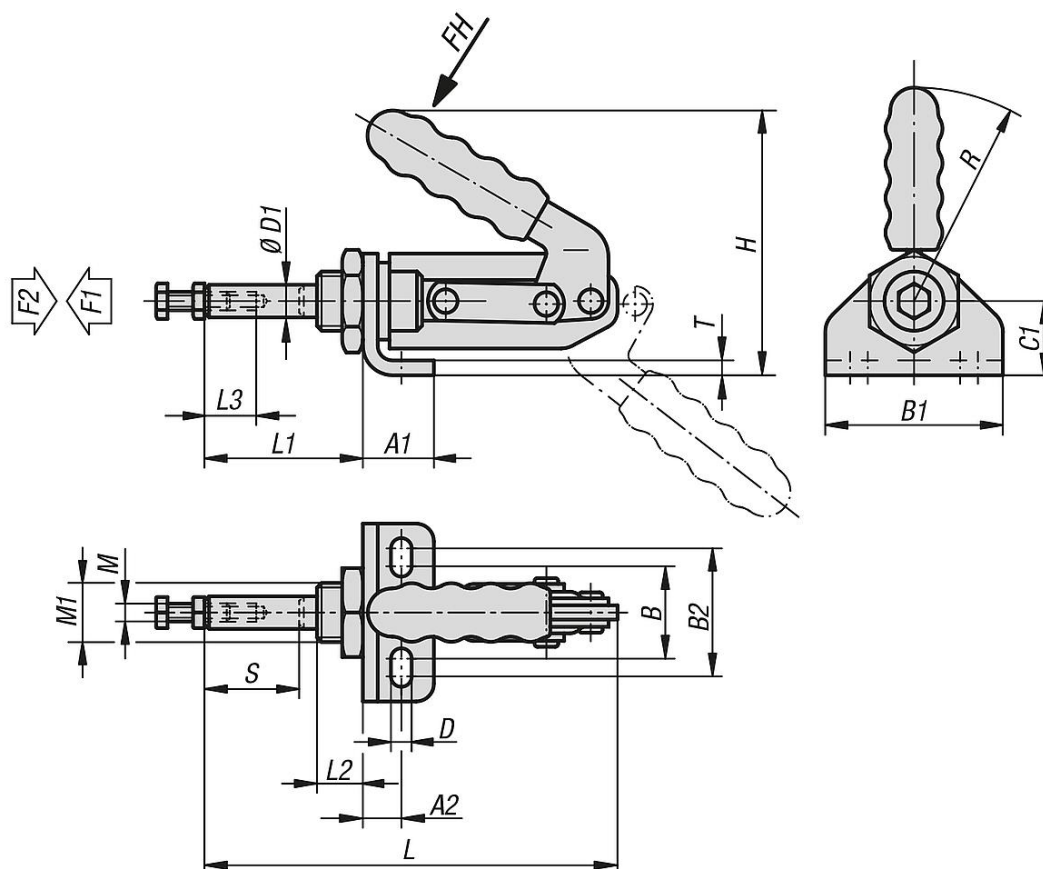
Oljebeständigt plasthandtag.

Anmärkning:

Spännarna spärras i stängd och öppen handtagsposition. Därför kan de användas för både drag och tryck.

Med fästmuttrarna som ingår kan spännarna även monteras i valfritt läge.

Ritningar



Artikelöversikt

Skjutstångsspännare med konsol

Skjutstångsspännare med konsol

Artikelöversikt

Beställningsnr.	Öppningsvinkel handtag	Handkraft FH N	Spännkraft F1 N	Hållkraft F2 N
K1546.02400	190°	150	1200	2400
K1546.04000	185°	180	2000	4000

Beställningsnr.	A1	A2	B	B1	B2	C1	D	D1	H	L	L1	L2	L3	M	M1	R	T	Slag S
K1546.02400	22,4	13,4	30	57	42	25	6,5	11	85	136	51	13	12	M6	M20x1,5	60	4	32
K1546.04000	28	15,5	30	64	45	30	8,5	16	120	173	59,5	17,5	20	M10	M24x1,5	90	4,5	38