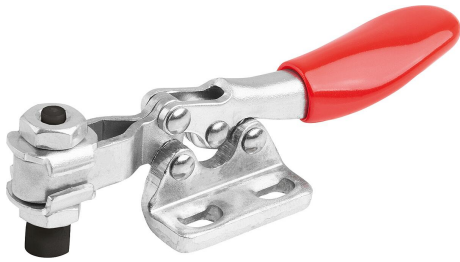


## Minisnabbspännare horisontella med vågrät fot vänster och justerbar tryckspindel

Artikelbeskrivning/produktbilder



### Beskrivning

**Material:**

Stål.

**Utförande:**

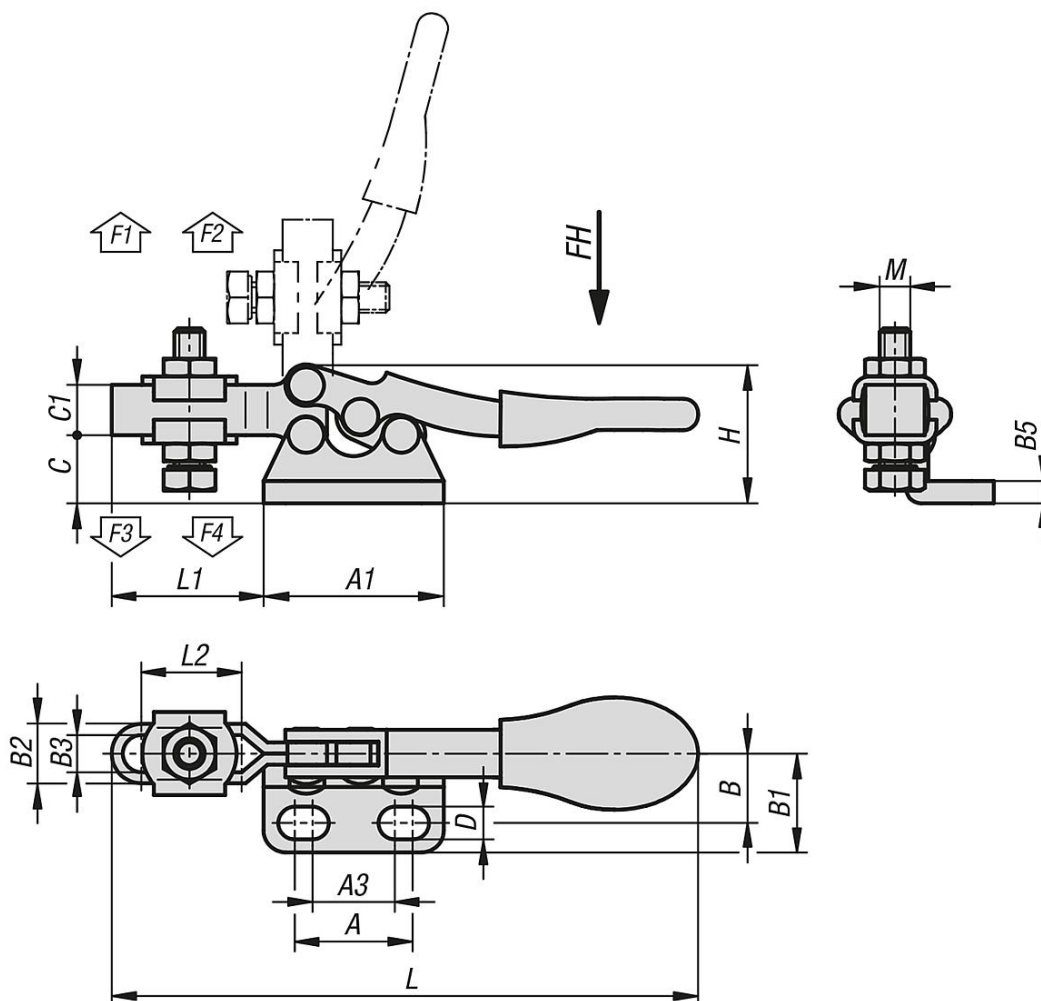
Förzinkat stål.

Oljebeständigt plasthandtag.



# Minisnabbspännare horisontella med vågrät fot vänster och justerbar tryckspindel

Ritningar



## Artikelöversikt

### Minisnabbspännare horisontella med vågrät fot vänster och justerbar tryckspindel

Beställningsnr.	Öppningsvinkel Hållarm	Öppningsvinkel handtag	Handkraft FH N	Hållkraft F1 N	Hållkraft F2 N	Spännkraft F3 N	Spännkraft F4 N
K1543.0250	90°	75°	80	250	500	150	350

Beställningsnr.	A	A1	A3	B	B1	B2	B3	B5	C	C1	D	H	L	L1	L2	M
K1543.0250	15,9	24,3	11,1	9,4	13,3	8	5	3	9,2	6,8	4,4	18,7	79	20,5	13,5	M4x20