

## Minisnabbspännare horisontella med vågrät fot och fast tryckspindel

Artikelbeskrivning/produktbilder



### Beskrivning

**Material:**

Stål eller rostfritt stål.

**Utförande:**

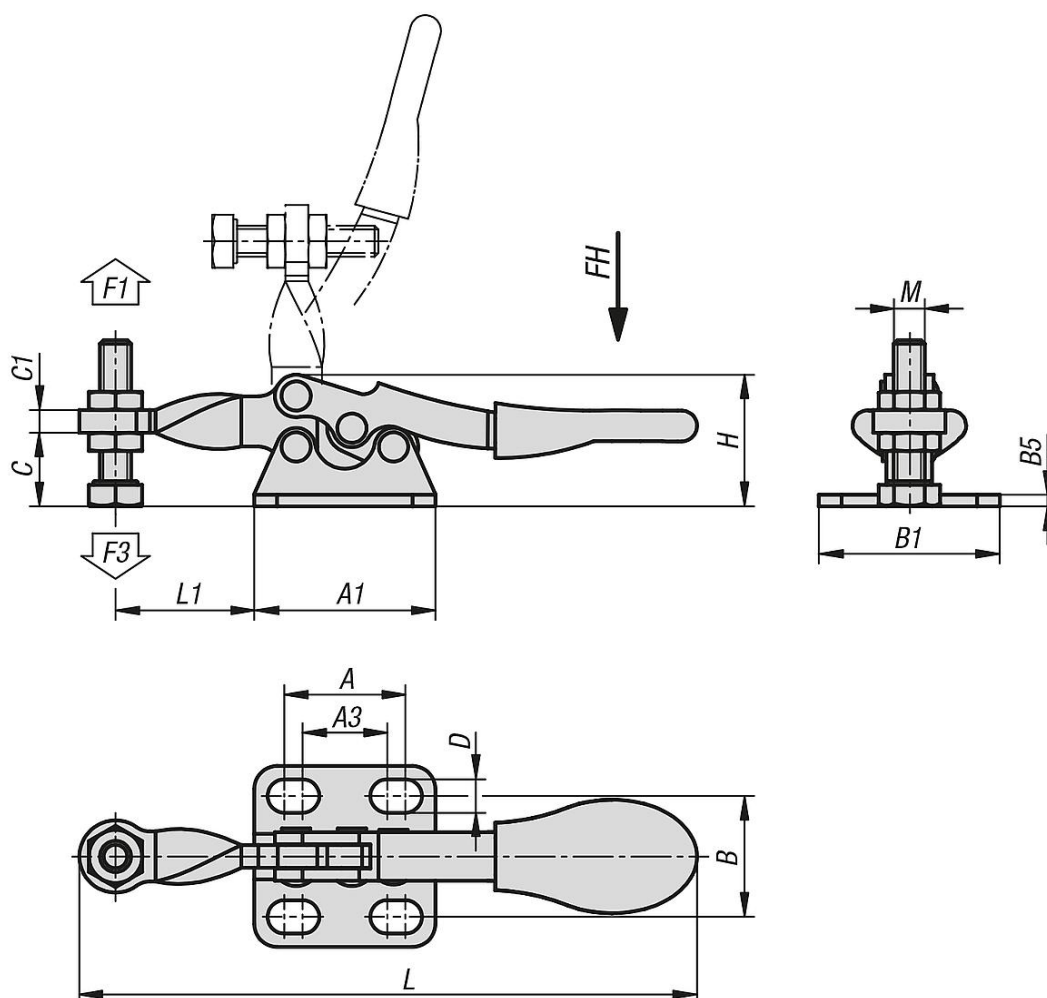
Förzinkat stål.

Blankt rostfritt stål.

Oljebeständigt plasthandtag.

# Minisnabbspännare horisontella med vågrät fot och fast tryckspindel

## Ritningar



## Artikelöversikt

### Minisnabbspännare horisontella med vågrät fot och fast tryckspindel

Beställningsnr.	Material grundkropp	Öppningsvinkel Hållarm	Öppningsvinkel handtag	Handkraft FH N	Hållkraft F1 N	Spännkraft F3 N
K1541.00500	stål	90°	75°	80	500	250
K1541.10500	rostfritt stål	90°	75°	80	500	250

Beställningsnr.	Material grundkropp	A	A1	A3	B	B1	B5	C	C1	D	H	L	L1	M
K1541.00500	stål	15,9	23,8	11,1	15,9	23,8	1,5	9,7	3	4,4	17,3	81,2	18,3	M4x20
K1541.10500	rostfritt stål	15,9	23,8	11,1	15,9	23,8	1,5	9,7	3	4,4	17,3	81,2	18,3	M4x20