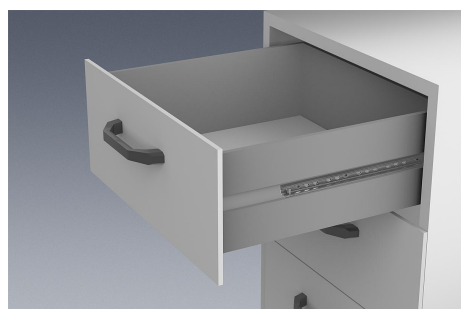


# Teleskopskenor i stål för spårmontering, överutdragbara, bärkraft upp till 20 kg

Artikelbeskrivning/produktbilder



## Beskrivning

### Material:

Skenor i stål.  
Kulhållare i stål och plast.  
Kulor i C-stål.

### Utförande:

Förzinkade skenor.  
Härdade kulor.

### Beställningsinformation:

Säljs parvis

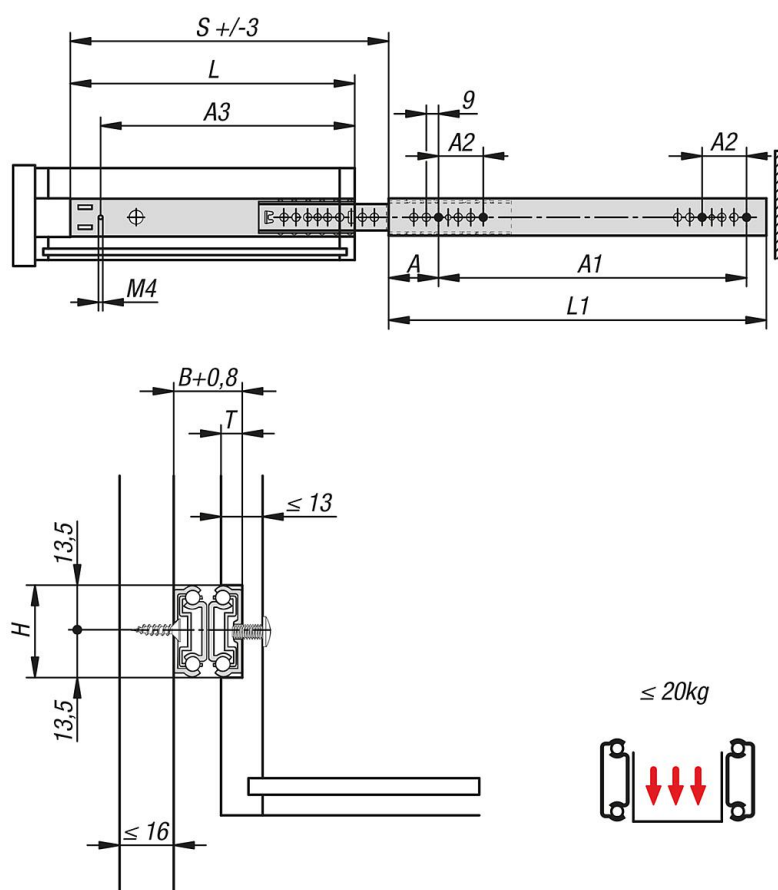
### Anmärkning:

För de delvis utdragbara teleskopskenorna för spårmontering är rörelsen kortare än monteringslängden. De är en prisvärd lösning för att styra lådor och liknande med låg friktion och hög sidostabilitet. Teleskopskenornas dynamiska lastkapacitet ger maximal belastningsförmåga för ett vertikalt monterat par teleskopskenor när hela utdragslängden utnyttjas. De angivna bärkrafterna gäller det maximala värdet vid 20 000 cykler.

### Observera:

Belastningsförmågan för alla teleskopskenor har testats enligt DIN EN 15338, nivå 1.

## Ritningar



## Teleskopskenor i stål för spårmontering, överutdragbara, bärkraft upp till 20 kg

Artikelöversikt

### Teleskopskenor i stål för spårmontering, överutdragbara, bärförmåga upp till 20 kg

Beställningsnr.	A	A1	A2	A3	B	H	L	L1	Slag S	T = spår djup	Bärförmåga per par kg	Låddjup från - till
<b>K1568.0197</b>	36	192	32	165	19,4	27	197	246	274	6-7	20	200 - 310
<b>K1568.0303</b>	36	256	32	271	19,4	27	303	310	334	6-7	20	310 - 450
<b>K1568.0328</b>	36	256	32	296	19,4	27	328	310	365	6-7	20	450 - 550