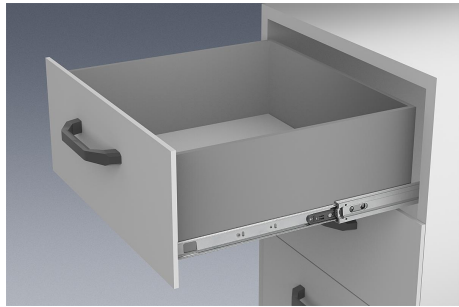


Teleskopskenor i stål för montering utanpå, helt utdragbara, bärkraft upp till 35 kg

Artikelbeskrivning/produktbilder



Beskrivning

Material:

Skenor i stål.
Kulhållare i stål och plast.
Kulor i C-stål.

Utförande:

Förzinkade, och blåpassiverade skenor.
Härdade kulor.

Beställningsinformation:

Säljs parvis

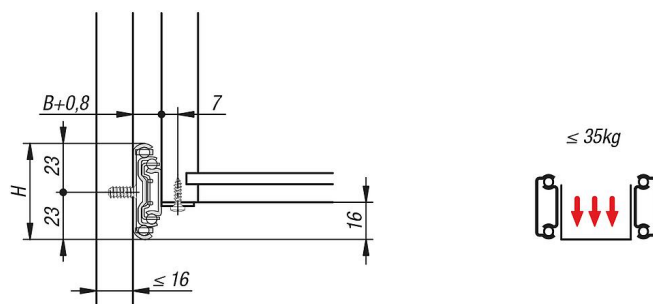
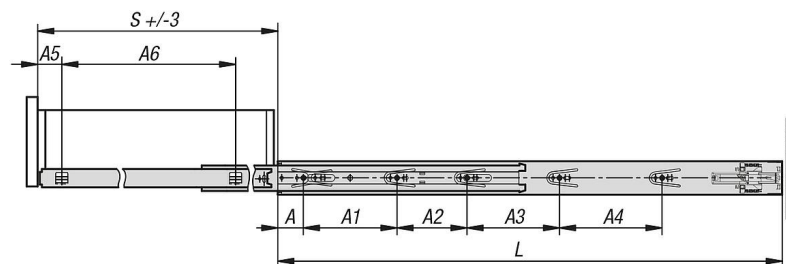
Anmärkning:

För de helt utdragbara teleskopskenorna är rörelsen lika med monteringslängden, vilket gör dem bekvämare och enklare att använda. Låsning i stängd position. Tack vare spaken är det lätt att ta ut lådan och ta av den från styrningen. Med ett lätt tryck skjuts teleskopskenorna ut automatiskt och nästan helt ljudlöst. Innerskenans skruvförband på sidan har ersatts av stödvinklar. Teleskopskenornas dynamiska lastkapacitet ger maximal belastningsförmåga för ett vertikalt monterat par teleskopskenor när hela utdragslängden utnyttjas. De angivna bärkrafterna gäller det maximala värdet vid 50 000 cykler.

Observera:

Belastningsförmågan för alla teleskopskenor har testats enligt DIN EN 15338, nivå 2.

Ritningar



Artikelöversikt

Teleskopskenor i stål för montering utanpå, helt utdragbara, bärkraft upp till 35 kg

Artikelöversikt

Teleskopskenor i stål för montering utanpå, helt utdragbara, bärförmåga upp till 35 kg

Beställningsnr.	A	A1	A2	A3	A4	A5	A6	B	H	L	Slag S	Bärförmåga per par kg
K1574.0300	35	128	-	-	-	35	192	12,7	46	300	300	35
K1574.0350	35	128	64	-	-	35	242	12,7	46	350	350	35
K1574.0400	35	128	96	-	-	35	292	12,7	46	400	400	35
K1574.0450	35	128	160	-	-	35	342	12,7	46	450	450	35
K1574.0500	35	128	96	96	-	35	392	12,7	46	500	500	35
K1574.0550	35	128	96	128	-	35	442	12,7	46	550	550	35
K1574.0600	35	128	96	128	96	35	492	12,7	46	600	600	35
K1574.0650	35	128	96	128	128	35	542	12,7	46	650	650	35
K1574.0700	35	128	96	128	192	35	592	12,7	46	700	700	35