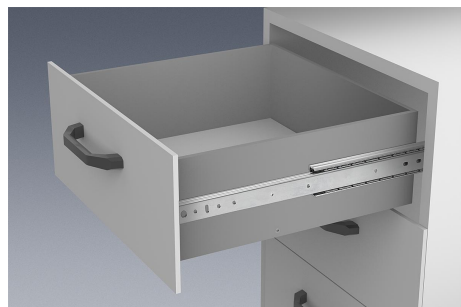


Teleskopskenor i stål för montering på sidan, helt utdragbara, bärkraft upp till 45 kg

Artikelbeskrivning/produktbilder



Beskrivning

Material:

Skenor i stål.
Kulhållare i stål och plast.
Kulor i C-stål.

Utförande:

Förzinkade, och blåpassiverade skenor.
Härdade kulor.

Beställningsinformation:

Säljs parvis

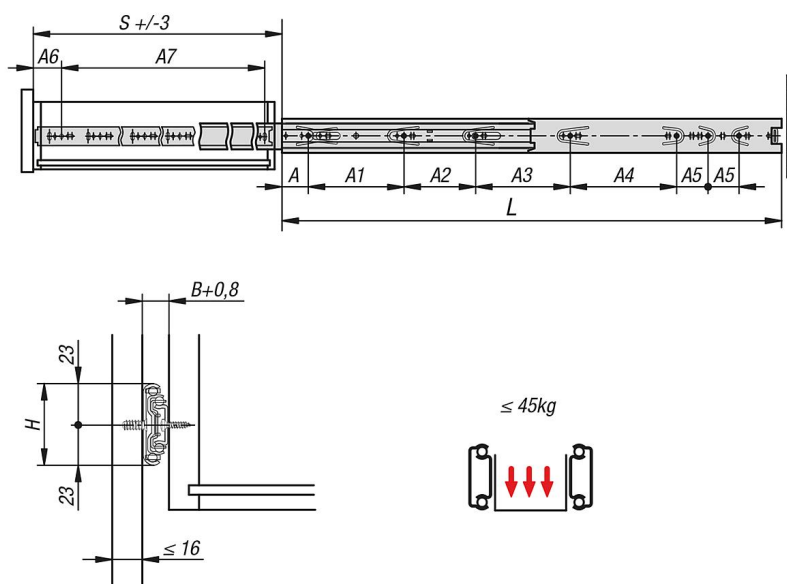
Anmärkning:

För de helt utdragbara teleskopskenorna är rörelsen lika med monteringslängden, vilket gör dem bekvämare och enklare att använda. Låsning i stängd position. Tack vare spaken är det lätt att ta ut lådan och ta av den från styrningen. Teleskopskenornas dynamiska lastkapacitet ger maximal belastningsförmåga för ett vertikalt monterat par teleskopskenor när hela utdragslängden utnyttjas. De angivna bärkrafterna gäller det maximala värdet vid 20 000 cykler.

Observera:

Belastningsförmågan för alla teleskopskenor har testats enligt DIN EN 15338, nivå 1.

Ritningar



Artikelöversikt

Teleskopskenor i stål för montering på sidan, helt utdragbara, bärformåga upp till 45 kg

Beställningsnr.	A	A1	A2	A3	A4	A5	A6	A7	B	H	L	Slag S	Bärförmåga per par kg
K1577.0250	35	128	-	-	-	-	35	192	12,7	46	250	250	45
K1577.0300	35	128	96	-	-	-	35	242	12,7	46	300	300	45

Teleskopskenor i stål för montering på sidan, helt utdragbara, bärkraft upp till 45 kg

Artikelöversikt

Beställningsnr.	A	A1	A2	A3	A4	A5	A6	A7	B	H	L	Slag S	Bärförmåga per par kg
K1577.0350	35	128	96	-	-	-	35	292	12,7	46	350	350	45
K1577.0400	35	128	96	96	-	-	35	342	12,7	46	400	400	45
K1577.0450	35	128	96	128	-	-	35	392	12,7	46	450	450	45
K1577.0500	35	128	96	128	64	-	35	442	12,7	46	500	500	45
K1577.0550	35	128	96	128	64	32	35	492	12,7	46	550	550	45
K1577.0600	35	128	96	128	96	32	35	542	12,7	46	600	600	45
K1577.0650	35	128	96	128	160	32	35	592	12,7	46	650	650	45
K1577.0700	35	128	96	128	192	32	35	642	12,7	46	700	700	45