

Teleskopskenor i stål för montering på sidan, överutdragbara, bärkraft upp till 90 kg

Artikelbeskrivning/produktbilder



Beskrivning

Material:

Skenor i stål.
Kulhållare i stål och plast.
Kulor i C-stål.

Utförande:

Förzinkade, och blåpassiverade skenor.
Härdade kulor.

Beställningsinformation:

Säljs parvis

Anmärkning:

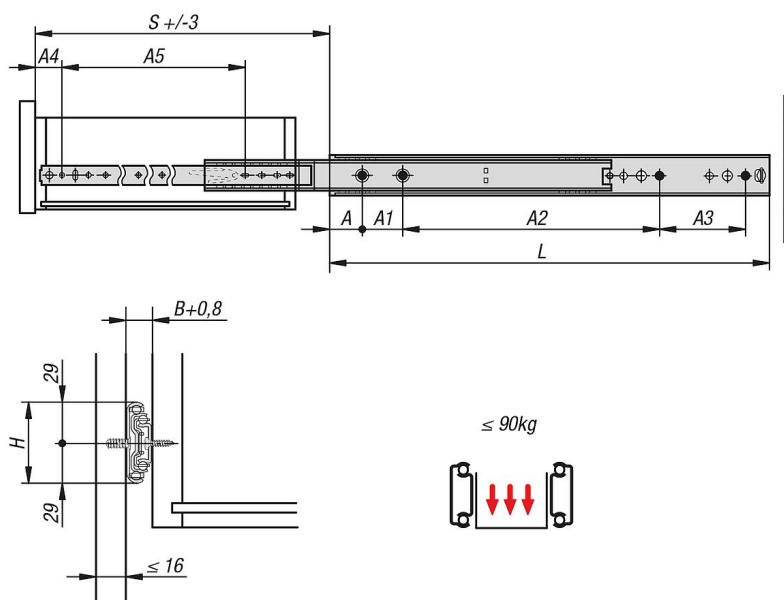
På överutdragbara teleskopskenor är rörelsen längre än monteringslängden. Låsning i stängd position. Tack vare spaken är det lätt att ta ut lådan och ta av den från styrningen.

Teleskopskenornas dynamiska lastkapacitet ger maximal belastningsförmåga för ett vertikalt monterat par teleskopskenor när hela utdragslängden utnyttjas. De angivna bärkrafterna gäller det maximala värdet vid 20 000 cykler.

Observera:

Belastningsförmågan för alla teleskopskenor har testats enligt DIN EN 15338, nivå 1.

Ritningar



Artikelöversikt

Teleskopskenor i stål för montering på sidan, överutdragbara, bärformåga upp till 90 kg

Beställningsnr.	A	A1	A2	A3	A4	A5	B	H	L	Slag S	Bärförmåga per par kg
K1580.0300	31,75	57	122	-	31,75	233,5	19	58	300	338	90

Teleskopskenor i stål för montering på sidan, överutdragbara, bärkraft upp till 90 kg

Artikelöversikt

Beställningsnr.	A	A1	A2	A3	A4	A5	B	H	L	Slag S	Bärförmåga per par kg
K1580.0350	31,75	57	172	-	31,75	283,5	19	58	350	388	90
K1580.0400	31,75	57	111	111	31,75	333,5	19	58	400	438	90
K1580.0450	31,75	57	136	136	31,75	383,5	19	58	450	488	90
K1580.0500	31,75	57	161	161	31,75	433,5	19	58	500	538	90
K1580.0550	31,75	57	186	186	31,75	483,5	19	58	550	588	90
K1580.0600	31,75	57	211	211	31,75	533,5	19	58	600	638	90
K1580.0650	31,75	57	236	236	31,75	583,5	19	58	650	688	90
K1580.0700	31,75	57	261	261	31,75	633,5	19	58	700	738	90