

Förslutningsspännare horisontella med mothåll, Form B

Artikelbeskrivning/produktbilder



Beskrivning

Material:

Stål eller rostfritt stål.

Utförande:

Förzinkat stål.

Blankt rostfritt stål.

Oljebeständigt plasthandtag.

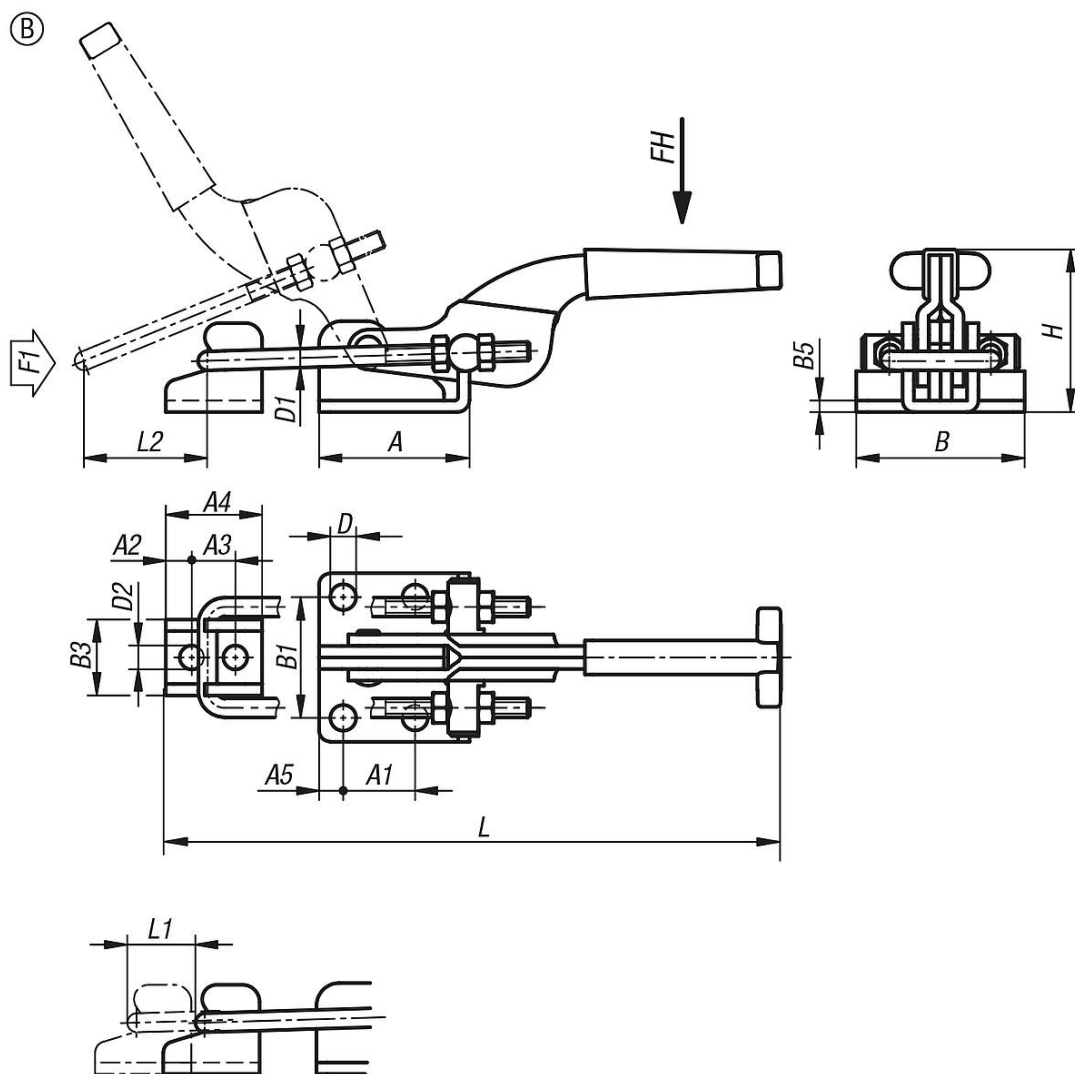
Anmärkning:

Förslutningsspännarna är speciellt lämpliga för att snabbt låsa och fästa lock och luckor.

Justeringsvägen kan ställas in individuellt för varje utförande med låsbygeln.

Förslutningsspännare horisontella med mothåll, Form B

Ritningar



Artikelöversikt

Beställningsnr.	Form	Material grundkropp	Handkraft FH N	Dragkraft F1 N	A	A1	A2	A3	A4	A5	B	B1	B3	B5	D	D1	D2	Justeringsväg L min.	Justeringsväg L max.	H	L1	Klämring L2
K1261.03000	B	stål	150	3000	39,7	19	6,8	11,5	25,4	6,4	44,4	31,8	20	3	6,7	5	6,3	148,7	170,3	42	21,6	45
K1261.07000	B	stål	200	7000	60,3	41,3	9,5	19,1	38,1	9,5	54	38,1	30,2	4	8,6	8	8,5	209,1	232,8	76,1	23,7	75
K1261.13000	B	rostfritt stål	150	3000	39,7	19	6,8	11,5	25,4	6,4	44,4	31,8	20	3	6,7	5	6,3	148,7	170,3	42	21,6	45
K1261.17000	B	rostfritt stål	200	7000	60,3	41,3	9,5	19,1	38,1	9,5	54	38,1	30,2	4	8,6	8	8,5	209,1	232,8	76,1	23,7	75