

Höjdblock i gråjärn Form H, kort utförande

Artikelbeskrivning/produktbilder



Beskrivning

Material:

GJL 300.

Utförande:

Kontakt- och uppspänningsytor slipade.

Anmärkning:

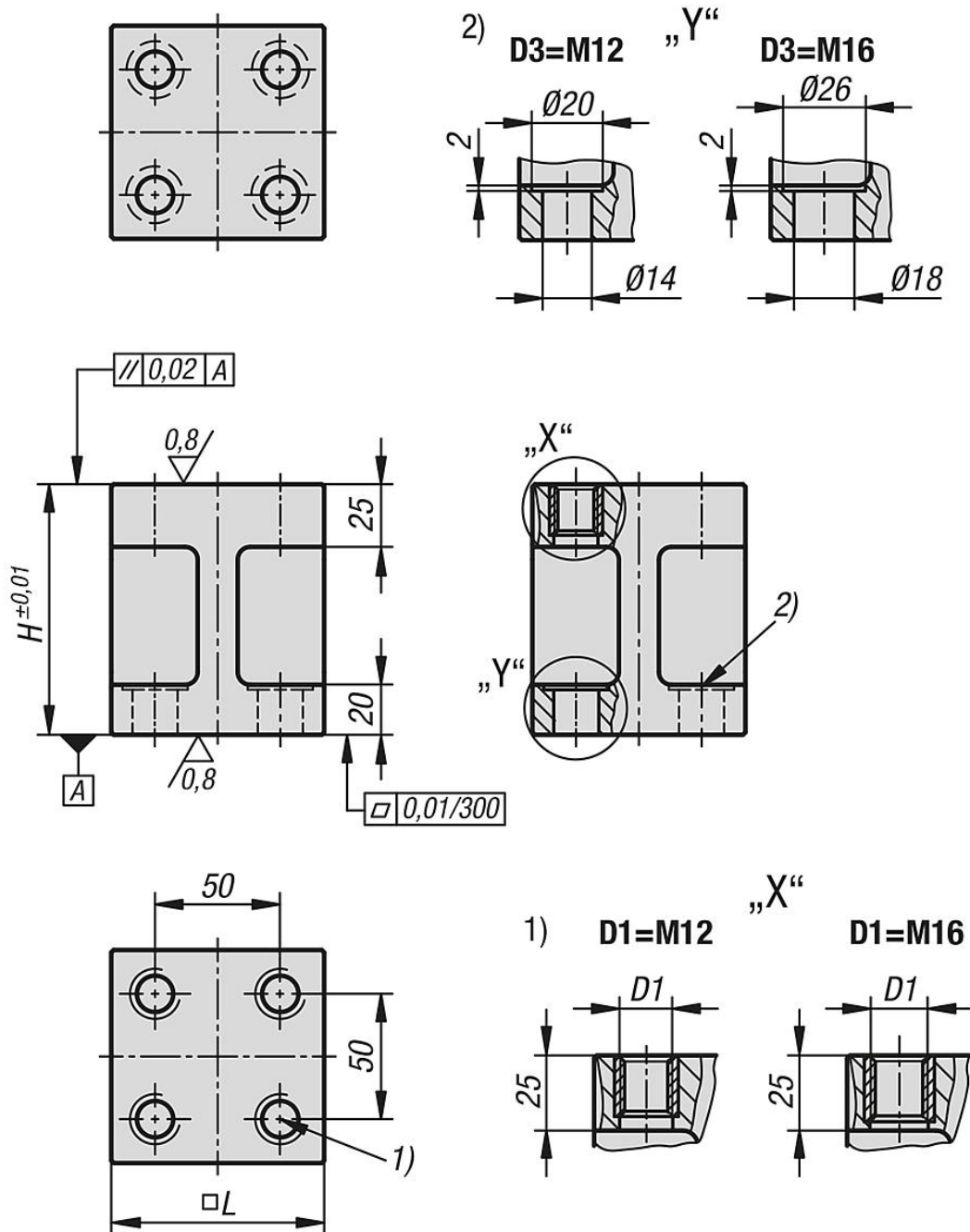
Höjdblock används för att bygga upp fixturer modulärt. Flera höjdblock kan monteras på varandra. På det översta höjdblocket monteras stödelement, spännidon och anslag. Höjdblocken fästs med cylinderskruvar DIN 912.

Ritningsinformation:

- 1) Gångat hål
- 2) Genomgående hål för cylinderskruv DIN 912

Höjdblock i gråjärn Form H, kort utförande

Ritningar



Artikelöversikt

Höjdblock i gråjärn Form H, kort utförande

Beställningsnr.	D1	D3	H	L
K1536.21208585100	M12	M12	100	85
K1536.21208585125	M12	M12	125	85
K1536.21608585100	M16	M16	100	85
K1536.21608585125	M16	M16	125	85

