

Säkerhets-gångjärnsbrytare långt utförande, Form A

Artikelbeskrivning/produktbilder



Beskrivning

Material:

Hus i zinkgods.
Huslock i plast, självsläckande.
Gångjärnsbult i zinkgods/stål C45.
Kontakter silver-nickellegering 10.

Anmärkning:

Säkerhets-gångjärnsbrytarna används för att övervaka positionen för skyddsörrar, skyddsluckor och skyddshuvar med vridbara lager. Övervakningsanordningen sitter direkt i gångjärnet.

Kopplingsvinkeln kan ställas in fritt över hela arbetsområdet i de universellt förinställda utförandena. En monteringshjälp gör att man lätt justerar in den rätt på dörrar och stolpar.

De extra gångjärnen ser likadana ut och har samma mått som säkerhets-gångjärnsbrytarna.

Belastningsvärdena som anges för gångjärnen är icke bindande riktvärden utan hänsyn till säkerhetsfaktorer och utan något ansvar från vår sida. Värdena anges endast som information och är ingen juridiskt bindande garanti för egenskaperna.

Belastningsvärdena fastställs i laborativillkor. Användaren måste själv avgöra om gångjärnet är lämpligt för den aktuella användningen.

De olika materialen som gångjärnen fästs på, de olika infästningssätten, väderförhållanden och slitage kan påverka de fastställda värdena.

Användning:

- Konstruktion av specialmaskiner
- Elindustri
- Förpackningsmaskiner
- Stängsel/ profilsystem
- Verktygsmaskiner
- Mät-, process-, provnings- och laborieteknik

Montage:

4 st. M6-cylinderskruvar DIN 7984 eller DIN EN ISO 4762

Åtdragningsmoment 4,3 Nm

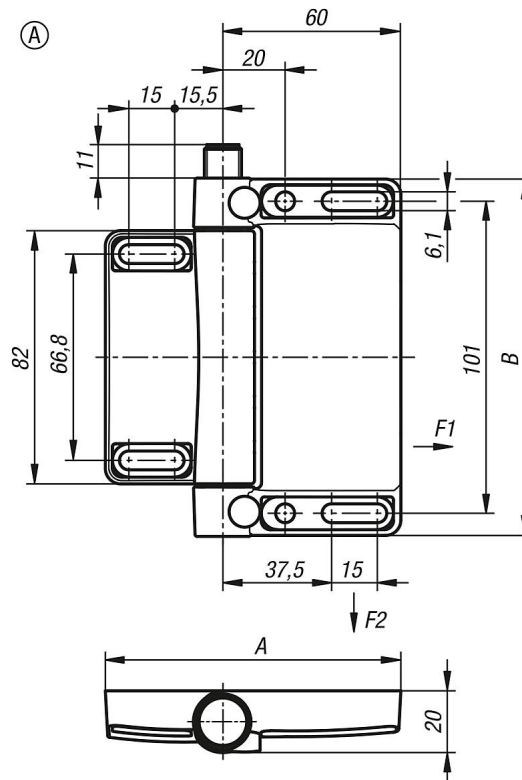
Allmänna monteringsanvisningar finns i den medföljande bruksanvisningen.

Fördelar:

- Passar som skydd på svängluckor
- Lättmonterade på de vanligaste aluminiumprofilerna
- Integreras optimalt i konstruktionen omkring
- Ökat skydd mot manipulation
- Nästan inget mekaniskt slitage

Säkerhets-gångjärnsbrytare långt utförande, Form A

Ritningar



Artikelöversikt

Beställningsnr.	A	B	Förinställning	Kontakter	Anslutningstyp	Anslutningsposition	F1 N	F2 N
K1501.981161111	98	116	utvändig påbyggnad	1S / 20	kontakt	nedtill	5000	5000
K1501.981161112	98	116	utvändig påbyggnad	1S / 20	kontakt	uptill	5000	5000
K1501.981162111	98	116	universell	1S / 20	kontakt	nedtill	5000	5000
K1501.981162112	98	116	universell	1S / 20	kontakt	uptill	5000	5000