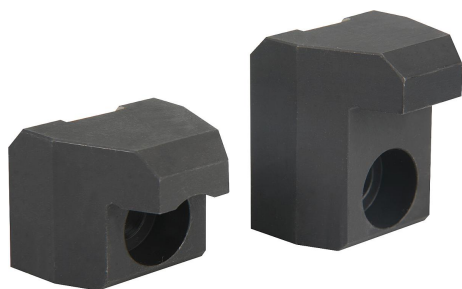


# Spännbackar för flytande spännare

Artikelbeskrivning/produktbilder

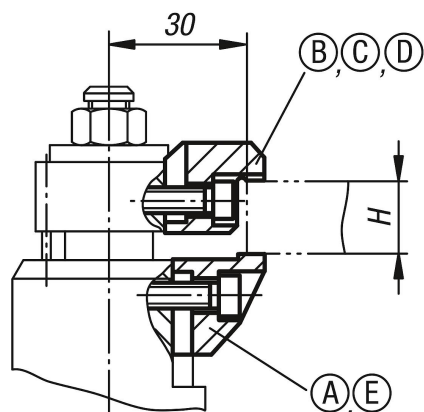


## Beskrivning

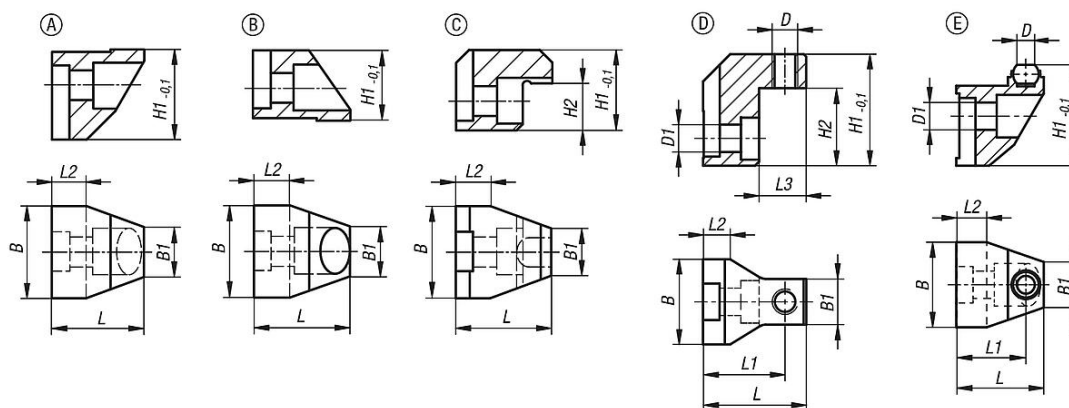
**Material:**  
Sätthärtningsstål.

**Utförande:**  
Nitrerat och brunerat.

**Anmärkning:**  
Med dessa spännbackar kan spännområdet för den flytande spännaren ökas.



## Ritningar



## Artikelöversikt

### Spännbackar för flytande spännare

Beställningsnr.	Form	Utförande 1	B	B1	D	D1	H	H1	H2	L	L1	L2	L3	Spännområde	
														Min	Max
K1490.90000	A	standardspännback nere	28	15	-	-	-	26,8	-	28	-	10	-	-	-
K1490.90012	B	standardspännback uppe	28	15	-	-	0-12	21	-	29,5	-	11,5	-	-	-
K1490.90416	C	växelspännback uppe	28	15	-	-	4-16	24,5	3,5	29,5	-	11,5	-	-	-
K1490.91527	C	växelspännback uppe	28	15	-	-	15-27	24,5	14,5	29,5	-	11,5	-	-	-
K1490.92638	C	växelspännback uppe	28	15	-	-	26-38	35,5	25,5	29,5	-	11,5	-	-	-
K1490.90029	D	övre spännback	28	15	M8	4,5	-	29,5	16,5	31,5	24,5	8	16	-	-
K1490.90040	D	övre spännback	28	15	M8	4,5	-	40,5	27,5	31,5	24,5	8	16	-	-
K1490.910000	E	undre spännback	28	15	5,8	4,5	-	32,8	-	30	23	10	-	-	-

