

Momentnyckel för 5-axel-modul-spännsystem

Artikelbeskrivning/produktbilder



Beskrivning

Material:

Stål.

Utförande:

Yta: krompläterad

Anmärkning:

Momentnyckel 4-40 sats:

+/- 2% avvikelse från skalans värde på utlösningen (i användningsriktning)

Precisionsrikt förstaklassigt mätinstrument – för högsta prestanda

Robusta och motståndskraftiga hårdförkromade stålkonstruktioner i smal design

Säker: - haptisk (kortvägsutlösare)

- Akustisk (led)

Användarvänlig spärrnyckel.

Servicevänlig (hylsnyckel reparationsseter för självmontering av kunden)

Integrerad spärrknapp

Snabb och säker inställning av vridmomentvärdet genom att man vrider på handtaget

Vridknapp för extra spärr av inställningen

Ergonomiskt format handtag med kant förhindrar att man slinter eller skadar sig

Exakt fint indelad skala

Med serienummer och kalibreringscertifikat

Yta: hårdförkromad

DIN EN ISO 6789-2:2017, fyrkant enligt DIN 3120, ISO 1174-1

Information om instickshylsnyckel:

20 tänder, max. 40Nm

Utgång 6,3 = 1/4 tum

Fyrkant enligt DIN 3120, ISO 1174-1

Sänksmidet

Kromad yta

Om instickshylsnyckeln:

Genom att snabbt ändra instickshylsnyckeln till en momentnyckel, kan en exakthet på 2% garanteras i båda riktningarna.

Skruvdragare-hylsnyckelinsats:

yta TiN

DIN 7422

fyrkant 1/4 tum

passar till hylsnyckel

Rekommendation:

Årliga kontrollintervall av momentnycklar, den övre gränsen är dock efter 5000 belastningar.

Leveransomfattning:

Sats bestående av:

Momentnyckel

Instickshylsnyckel

Skruvdragarbit 4 mm

Skruvdragarbit 6 mm

Momentnyckel för 5-axel-modul-spännsystem

Artikelbeskrivning/produktbilder

Skruvdragarbit 8 mm

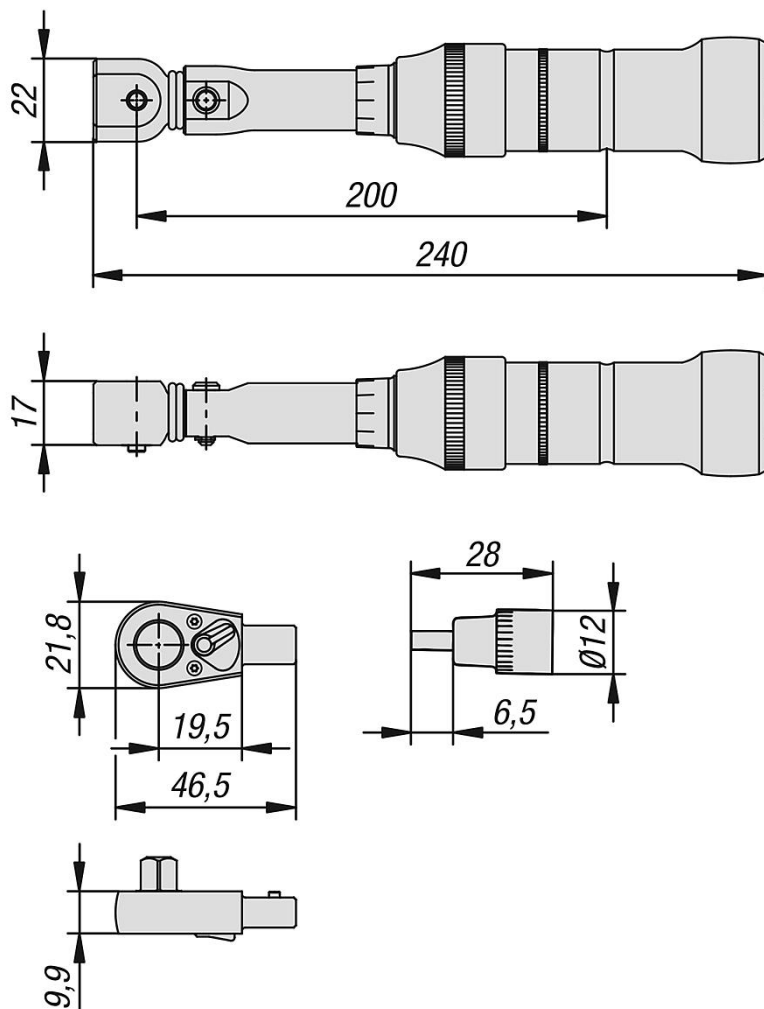
Passar för:

5-axel-modul-spännsystem 80
5-axel-modul-spännsystem 50
5-axel-modul-spännsystem 138

Funktionsprincip:

Funktion momentnyckelhandtag
Dra handtaget bakåt ca. 8 mm för att låsa upp.
Fortsätt vrida handtaget till det önskade vridmomentet.
Vrid tillbaka handtaget en liten bit för att låsa.

Ritningar



Artikelöversikt

Momentnyckel för spännsystem för 5-axlig bearbetning

Beställningsnr.	Benämning	Utförande 1	Produkttyp	Vridmoment Nm
K1488.01	Momentnyckel	set	vridbart handtag	4 - 40

