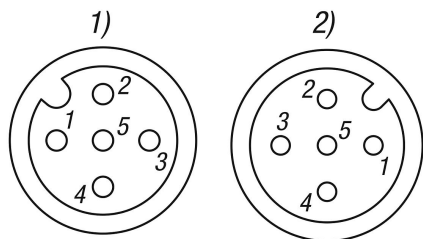


## Kontaktanslutning med skruvanslutning, Form G

Artikelbeskrivning/produktbilder



### Beskrivning

#### Material:

Hus i TPU. Kabelhölje i PUR.  
Räfflad mutter i mässing.  
Kontakter i brons.

#### Utförande:

Förtennad räfflad mutter.  
Förgyllda kontakter.  
5-polig  
A-kodad.  
Skärmad.

#### Anmärkning:

Kontaktanslutning med skruvanslutning Kontaktanslutningen omsluter kabeln.  
PVC-, silikon- och halogenfri kabel.  
Passar för kabelkedja.  
Tillbehör för snabbspännare med kraftsensor K1463.

#### Tekniska data

Tvärsnitt: 5 x 0,34 mm<sup>2</sup>  
Spänning: U max. 60 V  
Ström: I max. 4 A  
Isolationsmotstånd: > 1GΩ  
Antal anslutningscykler: max. 100  
Nedsmutningsgrad: 3  
Kapslingsklass: IP67

#### Användning:

Kontaktanslutningar med skruvanslutning och kabel används som anslutningskabel för sensorer och manöverdon.  
Kabelns avskärmning skyddar mot yttre störningar och ger en felfri signalöverföring.

#### Temperaturområde:

Fast: -50 °C till +80 °C  
Rörlig: -25 °C till +80 °C  
Kabelkedja: -25 °C till +80 °C

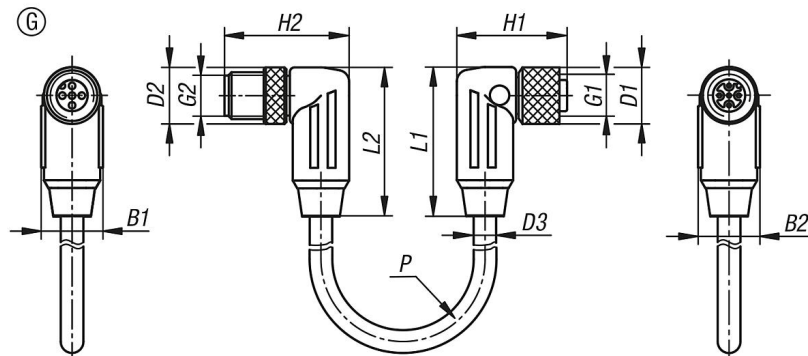
#### Ritningsinformation:

1) Hona, 2) Hane

1 = brun (BN)  
2 = vit (WH)  
3 = blå (BU)  
4 = svart (BK)  
5 = grå (GY)

# Kontaktanslutning med skruvanslutning, Form G

## Ritningar



## Artikelöversikt

Beställningsnr.	Form	B1	B2	D1	D2	D3	G1	G2	H1	H2	L1	L2	P	Antal ledare x ledardiameter
K1482.1221245X1000	G	15,5	15,5	14,5	14,5	6	M12X1	M12X1	28,35	32,05	38,25	38,25	1000	5X0,34 mm <sup>2</sup>
K1482.1221245X5000	G	15,5	15,5	14,5	14,5	6	M12X1	M12X1	28,35	32,05	38,25	38,25	5000	5X0,34 mm <sup>2</sup>