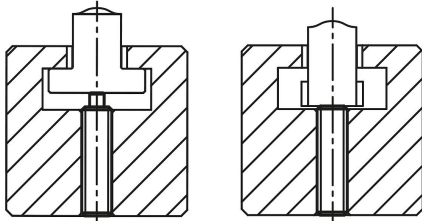


# Fjädrande tryckstycken med insexkant och avplanat tryckstift, rostfritt stål, med gängsäkring

Artikelbeskrivning/produktbilder



## Beskrivning

### Material:

Hylsa 1.4305.

Tryckstift 1.4034.

Fjäder 1.4310.

Gängsäkring i nylon.

### Utförande:

Blankt. Tryckstift härdat.

### Anmärkning:

Detta tryckstycke används oftast som avtrycksstift och som fjädrande anslag i verktygsbygge.

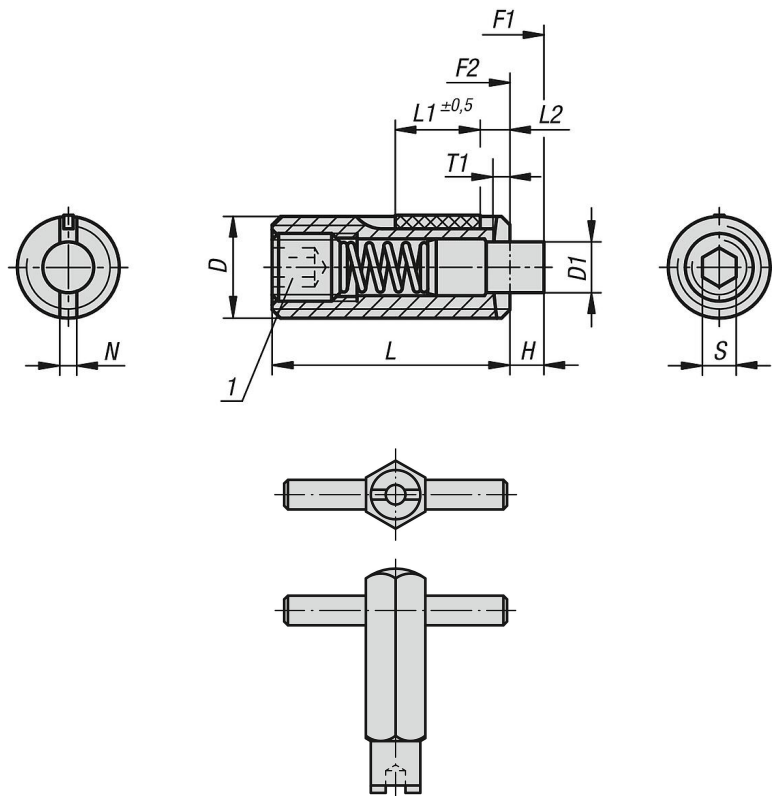
Tryckstiftet manövreras i axiell riktning.

### Ritningsinformation:

L2 = ca två gänglängder

1) Gängstift limmat

## Ritningar



## Artikelöversikt

# Fjädrande tryckstycken med insexkant och avplanat tryckstift, rostfritt stål, med gängsäkring

Artikelöversikt

## Fjädrande tryckstycken med insexkant och avplanat tryckstift, standard-fjäderkraft, med gängsäkring

Beställningsnr.	D	D1	H	L	L1	T1	N	S	Fjäderkraft början F1 ca N	Fjäderkraft slut F2 ca N	Iskruvnings- moment ca Nm	Utskruvningsmoment ca Nm	Beställningsnr. Monteringsnyckel
<b>K1380.05</b>	M5	2,4	2,3	18	7	0,8	0,8	1,5	5	17	0,12	0,08	K0317.905
<b>K1380.06</b>	M6	2,7	2,5	20	7	1	1	2	6	17	0,45	0,22	K0317.906
<b>K1380.08</b>	M8	3,5	3	22	8	1,4	1,2	2,5	7	29	1,05	0,37	K0317.908
<b>K1380.10</b>	M10	4	3	22	9	1,4	1,6	3	8	31	1,3	0,6	K0317.910
<b>K1380.12</b>	M12	6	4	28	10	2	2	4	10	47	2	1,3	K0317.912
<b>K1380.16</b>	M16	7,5	5	32	14	2,5	2,5	5	38	85	3,9	3	K0317.916