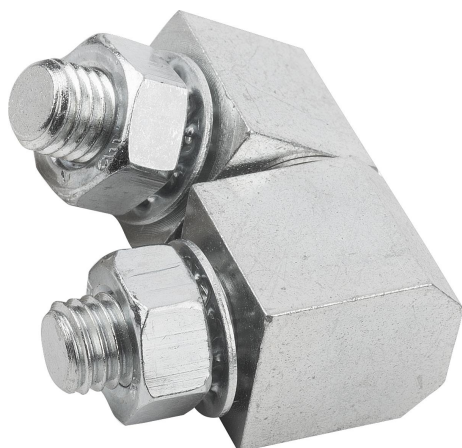


Kantigt gångjärn med fästmuttrar, Form B

Artikelbeskrivning/produktbilder



Beskrivning

Material:

Stål.
Rostfritt stål 1.4305.

Utförande:

Förzinkat stål eller rostfritt stål, blankt.

Anmärkning:

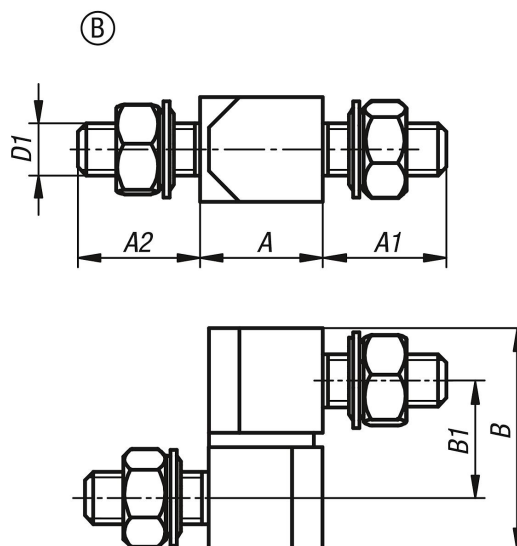
Kantigt gångjärn med fästmuttrar för utanpåliggande eller innanförliggande dörrar. Skruvas fast med muttrarna (M6 eller M8) från insidan. Den 3-delade modellen kan inte hakas loss.

Gångjärnet kan användas till vänster eller höger. Öppningsvinkeln uppgår till 180°.

Levereras omonterat.

Fästmuttrar och brickor ingår.

Ritningar



Artikelöversikt

Beställningsnr.	Form	Material grundkropp	Stålnyckel	A	A1	A2	B	B1	D1
K1142.10610135	B	stål	-	13	10	10	25,3	13,5	M6
K1142.10814165	B	stål	-	18	14	14	32,4	16,5	M8
K1142.110610135	B	rostfritt stål	1.4305	13	10	10	25,3	13,5	M6
K1142.110814165	B	rostfritt stål	1.4305	18	14	14	32,4	16,5	M8